

Modicon TM3

Módulos de E/S digitales

Guía de hardware

04/2014



La información que se ofrece en esta documentación contiene descripciones de carácter general y/o características técnicas sobre el rendimiento de los productos incluidos en ella. La presente documentación no tiene como objeto sustituir dichos productos para aplicaciones de usuario específicas, ni debe emplearse para determinar su idoneidad o fiabilidad. Los usuarios o integradores tienen la responsabilidad de llevar a cabo un análisis de riesgos adecuado y completo, así como la evaluación y las pruebas de los productos en relación con la aplicación o el uso de dichos productos en cuestión. Ni Schneider Electric ni ninguna de sus filiales o asociados asumirán responsabilidad alguna por el uso inapropiado de la información contenida en este documento. Si tiene sugerencias de mejoras o modificaciones o ha hallado errores en esta publicación, le rogamos que nos lo notifique.

No se podrá reproducir este documento de ninguna forma, ni en su totalidad ni en parte, ya sea por medios electrónicos o mecánicos, incluida la fotocopia, sin el permiso expreso y por escrito de Schneider Electric.

Al instalar y utilizar este producto es necesario tener en cuenta todas las regulaciones sobre seguridad correspondientes, ya sean regionales, locales o estatales. Por razones de seguridad y para garantizar que se siguen los consejos de la documentación del sistema, las reparaciones solo podrá realizarlas el fabricante.

Cuando se utilicen dispositivos para aplicaciones con requisitos técnicos de seguridad, siga las instrucciones pertinentes.

Si con nuestros productos de hardware no se utiliza el software de Schneider Electric u otro software aprobado, pueden producirse lesiones, daños o un funcionamiento incorrecto del equipo.

Si no se tiene en cuenta esta información, se pueden causar daños personales o en el equipo.

© 2014 Schneider Electric. Reservados todos los derechos.

Tabla de materias



	Información de seguridad	7
	Acerca de este libro	9
Parte I	Descripción general de TM3	13
Capítulo 1	Descripción de TM3	15
	Descripción general	16
	Descripción física	20
	Accesorios	22
Capítulo 2	Instalación de TM3	27
2.1	Reglas generales para la implementación de TM3	28
	Características ambientales	29
	Certificaciones y estándares	32
2.2	Instalación del módulo de ampliación de TM3	33
	Requisitos de instalación y mantenimiento	34
	Directrices de instalación	37
	Riel DIN (segmento DIN)	38
	Montaje de un módulo en un controlador o módulo receptor	41
	Desmontaje de un módulo receptor o controlador	43
	Montaje directo sobre la superficie de un panel	44
2.3	Requisitos eléctricos de TM3	46
	Prácticas recomendadas relativas al cableado	47
	Características de la fuente de alimentación de CC	54
Parte II	Módulos de entradas digitales de TM3	57
Capítulo 3	Módulo TM3DI8A con 8 entradas de 120 V CA	59
	Presentación de TM3DI8A	60
	Características de TM3DI8A	61
	Diagrama de cableado de TM3DI8A	63
Capítulo 4	Módulo TM3DI8/TM3DI8G con 8 entradas normales de 24 V CC	65
	Presentación de TM3DI8/TM3DI8G	66
	Características de TM3DI8/TM3DI8G	68
	Diagrama de cableado de TM3DI8/TM3DI8G	70

Capítulo 5	Módulo TM3DI16/TM3DI16G con 16 entradas normales de 24 V CC	71
	Presentación de TM3DI16/TM3DI16G	72
	Características de TM3DI16/TM3DI16G	74
	Diagramas de cableado de TM3DI16/TM3DI16G	77
Capítulo 6	Módulo TM3DI16K con 16 entradas normales de 24 V CC	79
	Presentación de TM3DI16K	80
	Características de TM3DI16K	82
	Diagramas de cableado de TM3DI16K	85
Capítulo 7	Módulo TM3DI32K con 32 entradas normales de 24 V CC	87
	Presentación de TM3DI32K	88
	Características de TM3DI32K	90
	Diagrama de cableado de TM3DI32K	93
Parte III	Módulos de salidas digitales de TM3	95
Capítulo 8	Módulo TM3DQ8R/TM3DQ8RG con 8 salidas de relé de 2 A 24 V CC/240 V CA	97
	Presentación de TM3DQ8R/TM3DQ8RG	98
	Características de TM3DQ8R/TM3DQ8RG	100
	Diagrama de cableado de TM3DQ8R/TM3DQ8RG	104
Capítulo 9	Módulo TM3DQ8T/TM3DQ8TG con 8 salidas normales de transistor de común positivo de 2 A 24 V CC	107
	Presentación de TM3DQ8T/TM3DQ8TG	108
	Características de TM3DQ8T/TM3DQ8TG	110
	Diagrama de TM3DQ8T/TM3DQ8TG	113
Capítulo 10	Módulo TM3DQ8U/TM3DQ8UG con 8 salidas normales de transistor de común negativo de 2 A 24 V CC	115
	Presentación de TM3DQ8U/TM3DQ8UG	116
	Características de TM3DQ8U/TM3DQ8UG	118
	Diagrama de cableado de TM3DQ8U/TM3DQ8UG	121
Capítulo 11	Módulo TM3DQ16R/TM3DQ16RG con 16 salidas de relé de 2 A 24 V CC/240 V CA	123
	Presentación de TM3DQ16R/TM3DQ16RG	124
	Características de TM3DQ16R/TM3DQ16RG	126
	Diagrama de cableado de TM3DQ16R/TM3DQ16RG	129

Capítulo 12	Módulo TM3DQ16T/TM3DQ16TG con 16 salidas normales de transistor de común positivo de 24 V CC	131
	Presentación de TM3DQ16T/TM3DQ16TG	132
	Características de TM3DQ16T/TM3DQ16TG	134
	Diagrama de cableado de TM3DQ16T/TM3DQ16TG	137
Capítulo 13	Módulo TM3DQ16TK con 16 salidas normales de transistor de común positivo de 24 V CC	139
	Presentación de TM3DQ16TK	140
	Características de TM3DQ16TK	142
	Diagrama de cableado de TM3DQ16TK	144
Capítulo 14	Módulo TM3DQ16U/TM3DQ16UG con 16 salidas normales de transistor de común negativo de 2 A 24 V CC	149
	Presentación de TM3DQ16U/TM3DQ16UG	150
	Características de TM3DQ16U/TM3DQ16UG	152
	Diagrama de cableado de TM3DQ16U/TM3DQ16UG	155
Capítulo 15	Módulo TM3DQ16UK con 16 salidas normales de transistor de común negativo de 2 A 24 V CC	157
	Presentación de TM3DQ16UK	158
	Características de TM3DQ16UK	160
	Diagrama de cableado de TM3DQ16UK	162
Capítulo 16	Módulo TM3DQ32TK con 32 salidas normales de transistor de 2 A 24 V CC	163
	Presentación de TM3DQ32TK	164
	Características de TM3DQ32TK	166
	Diagrama de cableado de TM3DQ32TK	168
Capítulo 17	Módulo TM3DQ32UK con 32 salidas normales de transistor de 2 A 24 V CC	173
	Presentación de TM3DQ32UK	174
	Características de TM3DQ32UK	176
	Diagrama de cableado de TM3DQ32UK	178
Parte IV	Módulos mixtos de entradas/salidas digitales de TM3	181
Capítulo 18	Módulo de E/S mixtas TM3DM8R/TM3DM8RG con 4 entradas y 4 salidas	183
	Presentación de TM3DM8R/TM3DM8RG	184
	Características de TM3DM8R/TM3DM8RG	186
	Diagrama de cableado de TM3DM8R/TM3DM8RG	192

Capítulo 19	Módulo de entradas y salidas mixtas	
	TM3DM24R/TM3DM24RG con 16 entradas y 8 salidas	195
	Presentación de TM3DM24R/TM3DM24RG	196
	Características de TM3DM24R/TM3DM24RG.....	198
	Diagrama de cableado TM3DM24R/TM3DM24RG	203
Glosario	205
Índice	207

Información de seguridad



Información importante

AVISO

Lea atentamente estas instrucciones y observe el equipo para familiarizarse con el dispositivo antes de instalarlo, utilizarlo o realizar su mantenimiento. Los mensajes especiales que se ofrecen a continuación pueden aparecer a lo largo de la documentación o en el equipo para advertir de peligros potenciales o para ofrecer información que aclara o simplifica los distintos procedimientos.



La inclusión de este icono en una etiqueta de peligro indica un riesgo de descarga eléctrica, que puede provocar lesiones si no se siguen las instrucciones.



Éste es el icono de alerta de seguridad. Se utiliza para advertir de posibles riesgos de lesiones. Observe todos los mensajes que siguen a este icono para evitar posibles lesiones o incluso la muerte.

PELIGRO

PELIGRO indica una situación inminente de peligro que, si no se evita, **provocará** lesiones graves o incluso la muerte.

ADVERTENCIA

ADVERTENCIA indica una situación potencialmente peligrosa que, si no se evita, **puede provocar la muerte** o lesiones graves.

ATENCIÓN

ATENCIÓN indica una situación potencialmente peligrosa que, si no se evita, **puede provocar** lesiones leves o moderadas.

AVISO

AVISO indica una situación potencialmente peligrosa que, si no se evita, **puede provocar** daños en el equipo.

TENGA EN CUENTA

La instalación, manejo, puesta en servicio y mantenimiento de equipos eléctricos deberán ser realizados sólo por personal cualificado. Schneider Electric no se hace responsable de ninguna de las consecuencias del uso de este material.

Una persona cualificada es aquella que cuenta con capacidad y conocimientos relativos a la construcción, el funcionamiento y la instalación de equipos eléctricos y que ha sido formada en materia de seguridad para reconocer y evitar los riesgos que conllevan tales equipos.

Acerca de este libro



Presentación

Objeto

En esta guía se describe la implementación de hardware de los módulos de ampliación de E/S digitales de TM3. Proporciona información sobre la instalación, los diagramas de cableado, las características, y la descripción de los componentes para los módulos de ampliación de E/S digitales de TM3.

Campo de aplicación

Este documento se ha actualizado con la publicación de SoMachine V4.1.

Este documento se ha actualizado con la publicación de SoMachine Basic V1.1.

Las características técnicas de los dispositivos que se describen en este documento también se encuentran online. Para acceder a esta información online:

Paso	Acción
1	Vaya a la página de inicio de Schneider Electric www.schneider-electric.com .
2	En el cuadro Search , escriba la referencia del producto o el nombre de el rango de productos. <ul style="list-style-type: none">● No incluya espacios en blanco en el número de modelo ni el rango de productos.● Para obtener información sobre cómo agrupar módulos similares, utilice los asteriscos (*).
3	Si ha introducido una referencia, vaya a los resultados de búsqueda de Product datasheets y haga clic en la referencia deseada. Si ha introducido el nombre de un rango de productos, vaya a los resultados de búsqueda de Product Ranges y haga clic en la gama deseada.
4	Si aparece más de una referencia en los resultados de búsqueda Products , haga clic en la referencia deseada.
5	En función del tamaño de la pantalla, es posible que deba desplazar la página hacia abajo para consultar la hoja de datos.
6	Para guardar o imprimir una hoja de datos como archivo .pdf, haga clic en Download XXX product datasheet .

Las características que se indican en este manual deben coincidir con las que figuran online. De acuerdo con nuestra política de mejoras continuas, es posible que a lo largo del tiempo revisemos el contenido con el fin de elaborar documentos más claros y precisos. En caso de que detecte alguna diferencia entre el manual y la información online, utilice esta última para su referencia.

Documentos relacionados

Título de la documentación	Número de referencia
Configuración de los módulos de ampliación de Modicon TM3 - Guía de programación (SoMachine Basic)	EIO0000001396 (ING) EIO0000001397 (FRA) EIO0000001398 (ALE) EIO0000001399 (ESP) EIO0000001400 (ITA) EIO0000001401 (CHI) EIO0000001374 (POR) EIO0000001375 (TUR)
Modicon TM3 Configuración de módulos de ampliación - Guía de programación (SoMachine)	EIO0000001402 (ING) EIO0000001403 (FRA) EIO0000001404 (ALE) EIO0000001405 (ESP) EIO0000001406 (ITA) EIO0000001407 (CHI)
Modicon M221 Logic Controller - Guía de hardware	EIO0000001384 (ING) EIO0000001385 (FRA) EIO0000001386 (ALE) EIO0000001387 (ESP) EIO0000001388 (ITA) EIO0000001389 (CHI) EIO0000001370 (POR) EIO0000001371 (TUR)
Modicon M241 Logic Controller - Guía de hardware	EIO0000001384 (ING) EIO0000001385 (FRA) EIO0000001386 (ALE) EIO0000001387 (ESP) EIO0000001388 (ITA) EIO0000001389 (CHI)
Modicon M251 Logic Controller - Guía de hardware	EIO0000001384 (ING) EIO0000001385 (FRA) EIO0000001386 (ALE) EIO0000001387 (ESP) EIO0000001388 (ITA) EIO0000001389 (CHI)
Hoja de instrucciones de los módulos de E/S digitales de TM3	HRB59605

Puede descargar estas publicaciones técnicas y otra información técnica de nuestro sitio web www.schneider-electric.com.

Información relativa al producto

PELIGRO

PELIGRO DE DESCARGA ELÉCTRICA, EXPLOSIÓN O ARCO ELÉCTRICO

- Desconecte la alimentación de todos los equipos, incluidos los dispositivos conectados, antes de retirar cualquier cubierta o compuerta, o bien antes de instalar o retirar cualquier accesorio, hardware, cable o conductor salvo en las condiciones indicadas en la guía de hardware de este equipo.
- Utilice siempre un dispositivo de detección de tensión nominal adecuado para confirmar la ausencia de alimentación eléctrica cuando y donde se indique.
- Vuelva a montar y fijar todas las cubiertas, accesorios, elementos de hardware y cables del sistema y compruebe que haya una conexión a tierra adecuada antes de aplicar alimentación eléctrica a la unidad.
- Aplique solo la tensión especificada cuando utilice este equipo y los productos asociados.

El incumplimiento de estas instrucciones podrá causar la muerte o lesiones serias.

Este equipo ha sido diseñado para funcionar fuera de cualquier ubicación peligrosa. Instale el equipo únicamente en zonas sin una atmósfera peligrosa.

PELIGRO

POSIBILIDAD DE EXPLOSIÓN

Instale y utilice el equipo únicamente en ubicaciones no peligrosas.

El incumplimiento de estas instrucciones podrá causar la muerte o lesiones serias.

ADVERTENCIA

PÉRDIDA DE CONTROL

- El diseñador del esquema de control debe tener en cuenta las posibles modalidades de fallo de rutas de control y, para ciertas funciones de control críticas, proporcionar los medios para lograr un estado seguro durante y después de un fallo de ruta. Funciones de control críticas son, por ejemplo, una parada de emergencia y una parada de sobrerrecorrido, un corte de alimentación y un reinicio.
- Para las funciones de control críticas deben proporcionarse rutas de control separadas o redundantes.
- Las rutas de control del sistema pueden incluir enlaces de comunicación. Deben tenerse en cuenta las implicaciones de los retrasos de transmisión no esperados o los fallos en el enlace.
- Tenga en cuenta todas las reglamentaciones para la prevención de accidentes y las directrices de seguridad locales.¹
- Cada implementación de este equipo debe probarse de forma individual y exhaustiva antes de entrar en servicio.

El incumplimiento de estas instrucciones puede causar la muerte, lesiones serias o daño al equipo.

¹ Para obtener información adicional, consulte NEMA ICS 1.1 (última edición), "Safety Guidelines for the Application, Installation, and Maintenance of Solid State Control" (Directrices de seguridad para la aplicación, la instalación y el mantenimiento del control de estado estático) y NEMA ICS 7.1 (última edición), "Safety Standards for Construction and Guide for Selection, Installation and Operation of Adjustable-Speed Drive Systems" (Estándares de seguridad para la construcción y guía para la selección, instalación y utilización de sistemas de unidades de velocidad ajustable) o su equivalente aplicable a la ubicación específica.

ADVERTENCIA

FUNCIONAMIENTO IMPREVISTO DEL EQUIPO

- Utilice solo software aprobado por Schneider Electric para este equipo.
- Actualice el programa de aplicación siempre que cambie la configuración de hardware física.

El incumplimiento de estas instrucciones puede causar la muerte, lesiones serias o daño al equipo.

Parte I

Descripción general de TM3

Contenido de esta parte

Esta parte contiene los siguientes capítulos:

Capítulo	Nombre del capítulo	Página
1	Descripción de TM3	15
2	Instalación de TM3	27

Capítulo 1

Descripción de TM3

Contenido de este capítulo

Este capítulo contiene los siguiente apartados:

Apartado	Página
Descripción general	16
Descripción física	20
Accesorios	22

Descripción general

Introducción

El rango de módulos de ampliación de E/S digitales de TM3 incluye:

- Módulos de entrada
- Módulos de salida
- Módulos mixtos de entrada/salida

Todos los módulos de ampliación de E/S digitales de TM3 están equipados con (según la referencia):

- Bloques de terminales de tornillo extraíbles
- Bloques de terminales de resorte extraíbles
- Conectores HE10 (MIL 20)

Para los módulos con conectores HE10 (MIL 20), está disponible el grupo de productos conocido como Telefast 2, que permite conectar estos módulos rápidamente a los sensores y actuadores.

Módulos de entradas digitales de TM3

En la tabla siguiente se muestran los módulos de ampliación de entradas digitales de TM3, con el tipo de canal, la tensión/corriente nominal y el tipo de terminal correspondientes:

Referencia	Canales	Tipo de canal	Tensión Corriente	Tipo de terminal / paso
TM3DI8A <i>(véase página 59)</i>	8	Entradas normales	120 V CA 7,5 mA	Bloque de terminales de tornillo extraíble / 5,08 mm
TM3DI8 <i>(véase página 65)</i>	8	Entradas normales	24 V CC 7 mA	Bloque de terminales de tornillo extraíble / 5,08 mm
TM3DI8G <i>(véase página 65)</i>	8	Entradas normales	24 V CC 7 mA	Bloque de terminales de resorte extraíble / 5,08 mm
TM3DI16 <i>(véase página 71)</i>	16	Entradas normales	24 V CC 7 mA	Bloques de terminales de tornillo extraíbles / 3,81 mm
TM3DI16G <i>(véase página 71)</i>	16	Entradas normales	24 V CC 7 mA	Bloques de terminales de resorte extraíbles / 3,81 mm
TM3DI16K <i>(véase página 79)</i>	16	Entradas normales	24 V CC 5 mA	Conector HE10 (MIL 20)
TM3DI32K <i>(véase página 87)</i>	32	Entradas normales	24 V CC 5 mA	Conector HE10 (MIL 20)

Módulos de salidas digitales de TM3

En la siguiente tabla se muestran los módulos de ampliación de salidas digitales de TM3, con el tipo de canal, la tensión/corriente nominal y el tipo de terminal correspondientes:

Referencia	Canales	Tipo de canal	Tensión Corriente	Tipo de terminal / paso
TM3DQ8R <i>(véase página 97)</i>	8	Salidas de relé	24 V CC / 240 V CA 7 A máximo por línea común / 2 A máximo por salida	Bloque de terminales de tornillo extraíble / 5,08 mm
TM3DQ8RG <i>(véase página 97)</i>	8	Salidas de relé	24 V CC / 240 V CA 7 A máximo por línea común / 2 A máximo por salida	Bloque de terminales de resorte extraíble / 5,08 mm
TM3DQ8T <i>(véase página 107)</i>	8	Salidas de transistor normales (común positivo)	24 V CC 4 A máximo por línea común / 0,5 A máximo por salida	Bloque de terminales de tornillo extraíble / 5,08 mm
TM3DQ8TG <i>(véase página 107)</i>	8	Salidas de transistor normales (común positivo)	24 V CC 4 A máximo por línea común / 0,5 A máximo por salida	Bloque de terminales de resorte extraíble / 5,08 mm
TM3DQ8U <i>(véase página 115)</i>	8	Salidas de transistor normales (común negativo)	24 V CC 4 A máximo por línea común / 0,5 A máximo por salida	Bloque de terminales de tornillo extraíble / 5,08 mm
TM3DQ8UG <i>(véase página 115)</i>	8	Salidas de transistor normales (común negativo)	24 V CC 4 A máximo por línea común / 0,5 A máximo por salida	Bloque de terminales de resorte extraíble / 5,08 mm
TM3DQ16R <i>(véase página 123)</i>	16	Salidas de relé	24 V CC / 240 V CA 8 A máximo por línea común / 2 A máximo por salida	Bloques de terminales de tornillo extraíbles / 3,81 mm
TM3DQ16RG <i>(véase página 123)</i>	16	Salidas de relé	24 V CC / 240 V CA 8 A máximo por línea común / 2 A máximo por salida	Bloques de terminales de resorte extraíbles / 3,81 mm
TM3DQ16T <i>(véase página 131)</i>	16	Salidas de transistor normales (común positivo)	24 V CC 4 A máximo por línea común / 0,5 A máximo por salida	Bloques de terminales de tornillo extraíbles / 3,81 mm

Referencia	Canales	Tipo de canal	Tensión Corriente	Tipo de terminal / paso
TM3DQ16TG <i>(véase página 131)</i>	16	Salidas de transistor normales (común positivo)	24 V CC 4 A máximo por línea común / 0,5 A máximo por salida	Bloques de terminales de resorte extraíbles / 3,81 mm
TM3DQ16U <i>(véase página 149)</i>	16	Salidas de transistor normales (común negativo)	24 V CC 2 A máximo por línea común / 0,4 A máximo por salida	Bloques de terminales de tornillo extraíbles / 3,81 mm
TM3DQ16UG <i>(véase página 149)</i>	16	Salidas de transistor normales (común negativo)	24 V CC 2 A máximo por línea común / 0,4 A máximo por salida	Bloques de terminales de resorte extraíbles / 3,81 mm
TM3DQ16TK <i>(véase página 131)</i>	16	Salidas de transistor normales (común positivo)	24 V CC 2 A máximo por línea común / 0,1 A máximo por salida	Conector HE10 (MIL 20)
TM3DQ16UK <i>(véase página 157)</i>	16	Salidas de transistor normales (común negativo)	24 V CC 2 A máximo por línea común / 0,1 A máximo por salida	Conector HE10 (MIL 20)
TM3DQ32TK <i>(véase página 163)</i>	32	Salidas de transistor normales (común positivo)	24 V CC 2 A máximo por línea común / 0,1 A máximo por salida	Conectores HE10 (MIL 20)
TM3DQ32UK <i>(véase página 173)</i>	32	Salidas de transistor normales (común negativo)	24 V CC 2 A máximo por línea común / 0,1 A máximo por salida	Conectores HE10 (MIL 20)

Módulos mixtos de entradas/salidas digitales de TM3

En la tabla siguiente se muestran los módulos de E/S mixtas de TM3, con el tipo de canal, la tensión/corriente nominal y el tipo de terminal correspondientes:

Referencia	Canales	Tipo de canal	Tensión Corriente	Tipo de terminal / paso
TM3DM8R <i>(véase página 183)</i>	4	Entradas normales	24 V CC 7 mA	Bloque de terminales de tornillo extraíble / 5,08 mm
	4	Salidas de relé	24 V CC / 240 V CA 7 A máximo por línea común / 2 A máximo por salida	
TM3DM8RG <i>(véase página 183)</i>	4	Entradas normales	24 V CC 7 mA	Bloque de terminales de resorte extraíble / 5,08 mm
	4	Salidas de relé	24 V CC / 240 V CA 7 A máximo por línea común / 2 A máximo por salida	
TM3DM24R <i>(véase página 195)</i>	16	Entradas normales	24 V CC 7 mA	Bloques de terminales de tornillo extraíbles / 3,81 mm
	8	Salidas de relé	24 V CC / 240 V CA 7 A máximo por línea común / 2 A máximo por salida	
TM3DM24RG <i>(véase página 195)</i>	16	Entradas normales	24 V CC 7 mA	Bloques de terminales de resorte extraíbles / 3,81 mm
	8	Salidas de relé	24 V CC / 240 V CA 7 A máximo por línea común / 2 A máximo por salida	

Descripción física

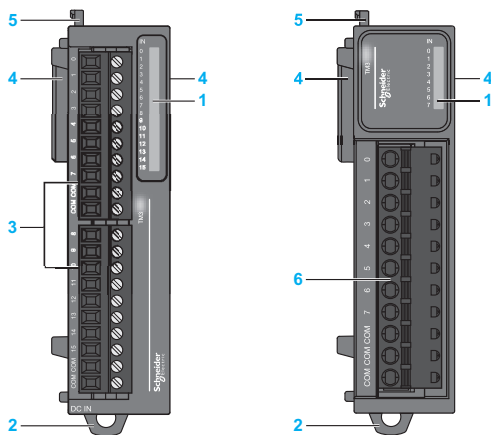
Introducción

En esta sección se describen las características físicas de los módulos TM3. Según la referencia, los módulos admiten uno de los dos tipos de conectores diferentes:

- Bloque de terminales de tornillo o resorte extraíble
- Conector HE10 (MIL 20)

TM3 con bloque de terminales de tornillo o resorte extraíble

En la figura siguiente se muestran los principales elementos de un módulo de ampliación TM3 con bloque de terminales de tornillo o resorte extraíble:

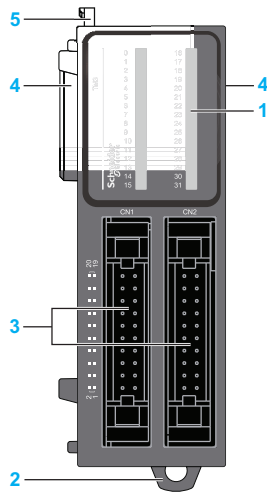


En esta tabla se describen los principales elementos de los módulos de ampliación TM3 anteriores:

Etiqueta	Elementos	
1	Indicadores LED que muestran el estado del canal de E/S.	
2	Cierre de clip para carril DIN (segmento DIN) de 35 mm (1,38 pulg.).	Segmento DIN (<i>véase página 38</i>)
3	Bloque de terminales extraíble.	Reglas para el bloque de terminales de tornillo extraíble (<i>véase página 49</i>)
4	Conector de ampliación para el bus de E/S TM3 (uno en cada lado).	
5	Dispositivo de bloqueo para fijación al módulo anterior.	
6	Bloque de terminales extraíble.	Reglas para el bloque de terminales de resorte extraíble (<i>véase página 50</i>)

TM3 con conector HE10 (MIL 20)

En la figura siguiente se muestran los principales elementos de un módulo de ampliación de TM3 con conector HE10 (MIL 20):



En esta tabla se describen los principales elementos del módulo de ampliación TM3 anterior:

Etiqueta	Elementos	
1	Indicadores LED que muestran el estado del canal de E/S.	
2	Cierre de clip para carril DIN (segmento DIN) de 35 mm (1,38 pulg.).	Segmento DIN (véase página 38)
3	Zócalo de conector HE10 (MIL 20).	Lista de cables
4	Conector de ampliación para bus de E/S TM3 (uno en cada lado).	
5	Dispositivo de bloqueo para fijación al módulo anterior.	

Accesorios

Descripción general

En esta sección se describen los accesorios, los cables y Telefast.

Accesorios

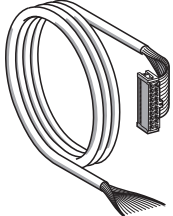
Referencia	Descripción	Uso	Cantidad
TMAT2MSET	Conjunto de cinco bloques de terminales de tornillo extraíbles	Conecta las E/S del módulo.	1
TMAT2MSETG	Conjunto de cinco bloques de terminales de resorte extraíbles	Conecta las E/S del módulo.	1
AB1AB8P35	Soportes finales	Ayuda a fijar el Logic Controller o módulo receptor y sus módulos de ampliación en un carril DIN (segmento DIN).	1
TM2XMTGB	Barra de conexión a tierra	Conecta el blindaje de cable y el módulo a la conexión a tierra funcional.	1
TM200RSRCMC	Abrazadera de blindaje	Monta y conecta la conexión a tierra al blindaje del cable.	Paquete de 25
TMAM2	Kit de montaje	Monta el controlador y los módulos de E/S directamente en un panel plano vertical.	1

Cables

Referencia	Descripción	Detalles	Longitud
TWDFCW30K	Cables de E/S digitales con cables sueltos para controlador modular de 20 pins	Cable equipado en un extremo con conector HE10. (AWG 22 / 0,34 mm ²)	3 m (9,84 pies)
TWDFCW50K		Cable equipado en un extremo con conector HE10. (AWG 22 / 0,34 mm ²)	5 m (16,4 pies)
ABFT20E050	Cables Telefast para los módulos de ampliación de E/S digitales	Cable equipado con conector HE10 (MIL 20) en cada extremo. (AWG 28 / 0,08 mm ²)	0,5 m (1,64 pies)
ABFT20E100		Cable equipado con conector HE10 (MIL 20) en cada extremo. (AWG 28 / 0,08 mm ²)	1 m (3,28 pies)
ABFT20E200		Cable equipado con conector HE10 (MIL 20) en cada extremo. (AWG 28 / 0,08 mm ²)	2 m (6,56 pies)

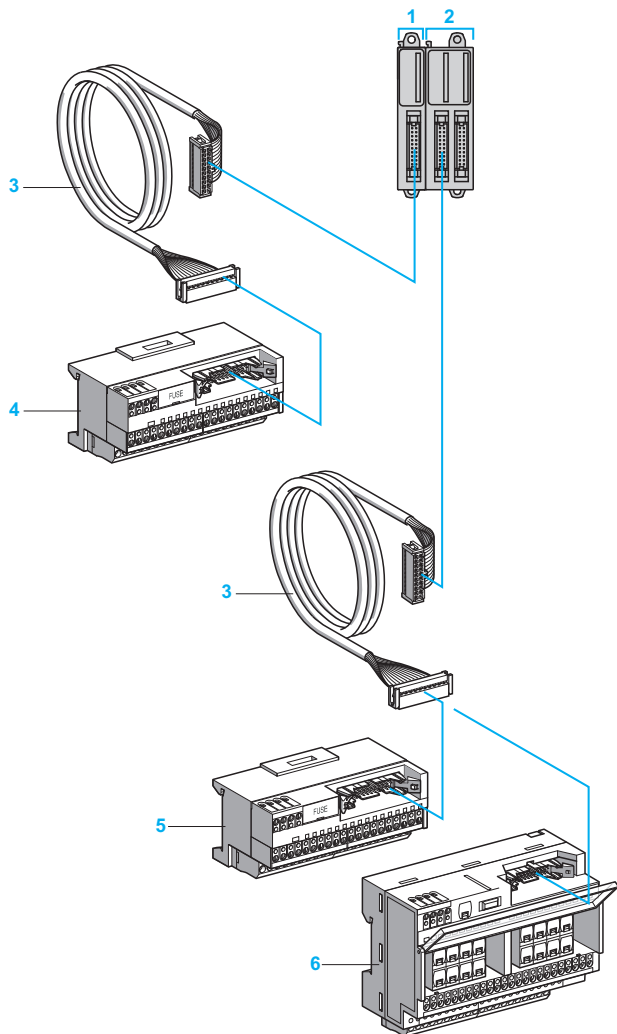
Descripción del cable TWDFCW••K

La tabla siguiente contiene especificaciones para TWDFCW30K/50K con cables sueltos para conectores de 20 pins (HE10 o MIL20):

Ilustración de los cables	Conector de pins	Color del cable
	1	Blanco
	2	Marrón
	3	Verde
	4	Amarillo
	5	Gris
	6	Rosa
	7	Azul
	8	Rojo
	9	Negro
	10	Violeta
	11	Gris y rosa
	12	Rojo y azul
	13	Blanco y verde
	14	Marrón y verde
	15	Blanco y amarillo
	16	Amarillo y marrón
	17	Blanco y gris
	18	Gris y marrón
	19	Blanco y rosa
	20	Rosa y marrón

Subbases de precableado Telefast

En la ilustración siguiente se muestra el sistema Telefast:



- 1 TM3DI16K/TM3DI32K
- 2 TM3DQ16TK/TM3DQ32TK
- 3 Cable (ABFT20E**0) equipado con un conector HE 10 de 20 vías en cada extremo. Este cable está disponible en longitudes de 0,5, 1 y 2 metros (AWG 28/0,08 mm²)
- 4 Subbase de 16 canales (ABE7E16EPN20) para módulos de ampliación de entrada.
- 5 Subbase de 16 canales (ABE7E16SPN20) para módulos de ampliación de salida.
- 6 Subbase de 16 canales (ABE7E16SPN22 o ABE716SRM20) para módulos de ampliación de salida.

Referencia de subbase Telefast

En la siguiente tabla se describe la compatibilidad entre los módulos de ampliación TM3 y los componentes Telefast:

Descripción del módulo Telefast			Módulos de ampliación de TM3	
Tipo	Canal	Referencia	8 entradas 16 entradas 32 entradas	8 salidas 16 salidas 32 salidas
Subbases de conexión pasiva	16	ABE7E16EPN20	X	–
		ABE7E16SPN20	–	X
		ABE7E16SPN22	–	X
Subbase de conexión de salida de relé	16	ABE7E16SRM20	–	X

Capítulo 2

Instalación de TM3

Contenido de este capítulo

Este capítulo contiene las siguientes secciones:

Sección	Apartado	Página
2.1	Reglas generales para la implementación de TM3	28
2.2	Instalación del módulo de ampliación de TM3	33
2.3	Requisitos eléctricos de TM3	46

Sección 2.1

Reglas generales para la implementación de TM3

Contenido de esta sección

Esta sección contiene los siguientes apartados:

Apartado	Página
Características ambientales	29
Certificaciones y estándares	32

Características ambientales

Requisitos de cerramiento

Los componentes del módulo de ampliación de TM3 están diseñados como equipos industriales de zona B y clase A según la publicación 11 de IEC/CISPR. Si se utilizan en entornos distintos de los descritos en estos estándares o en entornos que no cumplen las especificaciones de este manual, pueden surgir dificultades para garantizar la compatibilidad electromagnética, debido a interferencias conducidas o radiadas.

Todos los componentes del módulo de ampliación de TM3 cumplen los requisitos de la Comunidad Europea (CE) para equipos abiertos, tal como se define en IEC/EN 61131-2. Deben instalarse en una caja diseñada para condiciones ambientales específicas y para reducir la posibilidad de un contacto no deseado con tensiones peligrosas. Utilice armarios metálicos para mejorar la inmunidad electromagnética de los componentes del módulo de ampliación de TM3. Utilice armarios con mecanismo de cierre con llave para evitar accesos no autorizados.

Características ambientales

Todos los componentes del módulo de ampliación de TM3 están aislados eléctricamente entre el circuito electrónico interno y los canales de entrada/salida. Este equipo cumple los requisitos de la CE tal como se indica en la tabla siguiente. Este equipo está diseñado para el uso en un entorno industrial con un grado de contaminación 2.

ADVERTENCIA

FUNCIONAMIENTO IMPREVISTO DEL EQUIPO

No supere ninguno de los valores nominales que se especifican en las tablas de características medioambientales y eléctricas.

El incumplimiento de estas instrucciones puede causar la muerte, lesiones serias o daño al equipo.

En la tabla siguiente se muestran las características ambientales generales:

Característica		Especificación
Cumplimiento de la norma	IEC/EN 61131-2 IEC/EN 61010-2-201	
Temperatura ambiente de funcionamiento	Instalación horizontal	De -10 a 55 °C (de 14 a 131 °F)
	Instalación vertical	De -10 a 35 °C (de 14 a 95 °F)
Temperatura de almacenamiento		De -25 a 70 °C (de -13 a 158 °F)
Humedad relativa	Transporte y almacenamiento	Del 10 al 95 % (sin condensación)
	Funcionamiento	Del 10 al 95 % (sin condensación)
Grado de contaminación	IEC/EN 60664-1	2
Grado de protección	IEC/EN 61131-2	IP20
Conformidad para la seguridad de las máquinas	IEC/EN 61010-2-201	Sí
Inmunidad a la corrosión		Atmósfera sin gases corrosivos
Altitud de funcionamiento		De 0 a 2.000 m (de 0 a 6.560 pies)
Altitud de almacenamiento		De 0 a 3.000 m (de 0 a 9.843 pies)
Resistencia a las vibraciones	IEC/EN 61131-2 Montaje del panel o montado en un carril DIN (segmento DIN)	Amplitud fija de 3,5 mm (0,13 pulg.) de 5 a 8,5 Hz 29,4 m/s ² o 96,45 pies/s ² (3 g _n) de aceleración fija de 8,7 a 150 Hz
Resistencia a impactos mecánicos		147 m/s ² o 482,28 pies/s ² (15 g _n) durante 11 ms

Susceptibilidad electromagnética

Los componentes del módulo de ampliación TM3 cumplen las especificaciones de susceptibilidad electromagnética tal como se indica en la tabla siguiente:

Característica	Diseño según las especificaciones	Rango
Descarga electrostática	IEC/EN 61000-4-2	8 kV (descarga en el aire) 4 kV (descarga por contacto)
Campo electromagnético radiado	IEC/EN 61000-4-3	10 V/m (de 80 a 1.000 MHz) 3 V/m (de 1,4 a 2 GHz) 1 V/m (de 2 a 3 GHz)
Campo magnético	IEC/EN 61000-4-8	30 A/m 50 Hz, 60 Hz

Característica	Diseñado según las especificaciones	Rango		
Impulsión rápida de corriente momentánea	IEC/EN 61000-4-4	–	CM ¹ y DM ²	
		Líneas de alimentación de CA/CC	–	
		Salidas de relé	2 kV	
		E/S de 24 V CC	1 kV	
		E/S analógicas	–	
		Línea de comunicación	–	
Inmunidad a sobretensión	IEC/EN 61000-4-5 IEC/EN 61131-2	–	CM ¹	DM ²
		Líneas de alimentación de CC	1 kV	0,5 kV
		Líneas de alimentación de CA	2 kV	1 kV
		Salidas de relé	2 kV	1 kV
		E/S de 24 V CC	1 kV	–
		Cable blindado (entre blindaje y tierra)	–	
Campo electromagnético inducido	IEC/EN 61000-4-6	10 Vrms (de 0,15 a 80 MHz)		
Emisión conducida	IEC/EN 55011 (IEC/CISPR Publicación 11)	Línea de alimentación de CA:		
		<ul style="list-style-type: none"> ● De 0,15 a 0,5 MHz: 79 dBμV/m QP / 66 dBμV/m AV ● De 0,5 a 300 MHz: 73 dBμV/m QP / 60 dBμV/m AV 		
Emisión radiada	IEC/EN 55011 (IEC/CISPR Publicación 11)	Línea de alimentación de CA/CC:		
		<ul style="list-style-type: none"> ● De 10 a 150 kHz: de 120 a 69 dBμV/m QP ● De 150 a 1.500 kHz: de 79 a 63 dBμV/m QP ● De 1,5 a 30 MHz: 63 dBμV/m QP 		
¹ Modalidad común ² Modalidad diferencial				

Certificaciones y estándares

Introducción

Los módulos de ampliación de TM3 están diseñados para adaptarse a las principales normas nacionales e internacionales referentes a los dispositivos de control industrial electrónico:

- IEC/EN 61131-2
- UL 508

Los TM3 han obtenido, o están en proceso de obtener, las siguientes distinciones de conformidad:

- CE
- Certificado cULus Listing
- C-Tick

Los módulos de ampliación de TM3 cumplen las principales directivas y normas nacionales e internacionales referentes a los dispositivos de control industrial electrónico:

- RoHS de Europa:
 - Anexo de exenciones III 7(a)
 - Anexo de exenciones III 7(c)-I
 - Anexo de exenciones III 34

- Normativas RoHS de China



- REACH v9

Sección 2.2

Instalación del módulo de ampliación de TM3

Contenido de esta sección

Esta sección contiene los siguientes apartados:

Apartado	Página
Requisitos de instalación y mantenimiento	34
Directrices de instalación	37
Riel DIN (segmento DIN)	38
Montaje de un módulo en un controlador o módulo receptor	41
Desmontaje de un módulo receptor o controlador	43
Montaje directo sobre la superficie de un panel	44

Requisitos de instalación y mantenimiento

Antes de comenzar

Debe leer y comprender este capítulo antes de empezar a instalar el sistema.

El uso y la aplicación de la información contenida en el presente documento requieren experiencia en diseño y programación de sistemas de control automatizados. Solamente el usuario, el fabricante o el integrador saben cuáles son las condiciones y los factores presentes durante la instalación y la configuración, el funcionamiento y el mantenimiento de la máquina o del proceso, por lo que pueden decidir la automatización y el equipo asociado, así como las medidas de seguridad y los enclavamientos relacionados que se pueden utilizar de forma efectiva y correcta. Al seleccionar el equipo de control y automatización, y cualquier otro equipo o software relacionado, para una determinada aplicación, también debe tener en cuenta todas las normativas y estándares locales, regionales o nacionales.

Preste especial atención al cumplir la información sobre seguridad, los distintos requisitos eléctricos y los estándares normativos que podrían aplicarse a su máquina o proceso en el uso de este equipo.

Desconexión de la alimentación

Se deben montar e instalar todas las opciones y los módulos antes de instalar el sistema de control en un segmento de montaje, una placa de montaje o un panel. Retire el sistema de control de su segmento de montaje, placa de montaje o panel antes de desmontar el equipo.



PELIGRO DE DESCARGA ELÉCTRICA, EXPLOSIÓN O ARCO ELÉCTRICO

- Desconecte la alimentación de todos los equipos, incluidos los dispositivos conectados, antes de retirar cualquier cubierta o compuerta, o bien antes de instalar o retirar cualquier accesorio, hardware, cable o conductor salvo en las condiciones indicadas en la guía de hardware de este equipo.
- Utilice siempre un dispositivo de detección de tensión nominal adecuado para confirmar la ausencia de alimentación eléctrica cuando y donde se indique.
- Vuelva a montar y fijar todas las cubiertas, accesorios, elementos de hardware y cables del sistema y compruebe que haya una conexión a tierra adecuada antes de aplicar alimentación eléctrica a la unidad.
- Aplique solo la tensión especificada cuando utilice este equipo y los productos asociados.

El incumplimiento de estas instrucciones podrá causar la muerte o lesiones serias.

Consideraciones sobre la programación

ADVERTENCIA

FUNCIONAMIENTO IMPREVISTO DEL EQUIPO

- Utilice solo software aprobado por Schneider Electric para este equipo.
- Actualice el programa de aplicación siempre que cambie la configuración de hardware física.

El incumplimiento de estas instrucciones puede causar la muerte, lesiones serias o daño al equipo.

Entorno operativo

Este equipo ha sido diseñado para funcionar fuera de cualquier ubicación peligrosa. Instale el equipo únicamente en zonas sin una atmósfera peligrosa.

PELIGRO

POSIBILIDAD DE EXPLOSIÓN

Instale y utilice el equipo únicamente en ubicaciones no peligrosas.

El incumplimiento de estas instrucciones podrá causar la muerte o lesiones serias.

ADVERTENCIA

FUNCIONAMIENTO IMPREVISTO DEL EQUIPO

Instale y utilice este equipo de acuerdo con las condiciones descritas en las características medioambientales.

El incumplimiento de estas instrucciones puede causar la muerte, lesiones serias o daño al equipo.

Consideraciones sobre la instalación

ADVERTENCIA

FUNCIONAMIENTO IMPREVISTO DEL EQUIPO

- En caso de que exista riesgo para el personal o los equipos, utilice los dispositivos de bloqueo de seguridad adecuados.
- Instale y utilice este equipo en una caja con capacidad adecuada para el entorno correspondiente.
- Utilice las fuentes de alimentación del actuador y el sensor solo para proporcionar alimentación a los sensores o actuadores conectados al módulo.
- La línea de alimentación y los circuitos de salida deben estar equipados con cables y fusibles que cumplan los requisitos normativos locales y nacionales relativos a la corriente nominal y la tensión del equipo en cuestión.
- No utilice este equipo en funciones de maquinaria críticas para la seguridad.
- No desmonte, repare ni modifique este equipo.
- No conecte ningún cable a conexiones reservadas y no utilizadas o a conexiones designadas como No Connection (N.C.).

El incumplimiento de estas instrucciones puede causar la muerte, lesiones serias o daño al equipo.

NOTA: Los tipos de fusibles JDYX2 o JDYX8 están reconocidos por UL y aprobados por CSA.

Directrices de instalación

Introducción

Los módulos de ampliación TM3 se montan conectándolos a un Logic Controller o a un módulo receptor.

El Logic Controller o el módulo receptor y sus módulos de ampliación pueden instalarse en un carril DIN (segmento DIN).

Posición de montaje y distancias mínimas

La posición de montaje y las distancias mínimas de los módulos de ampliación deben adaptarse a las reglas definidas por el sistema de hardware apropiado. Consulte el *capítulo de instalación* de la documentación del *Hardware del controlador* de su controlador específico.

ADVERTENCIA

FUNCIONAMIENTO IMPREVISTO DEL EQUIPO

- Coloque los dispositivos que disipen más calor en la parte superior del armario y asegure una ventilación adecuada.
- Evite situar este equipo cerca o encima de dispositivos que puedan provocar sobrecalentamiento.
- Instale el equipo en una ubicación que proporcione el mínimo de espacios libres desde todas las estructuras adyacentes y todo el equipo, tal como se indica en este documento.
- Instale todo el equipo según las especificaciones de la documentación relacionada.

El incumplimiento de estas instrucciones puede causar la muerte, lesiones serias o daño al equipo.

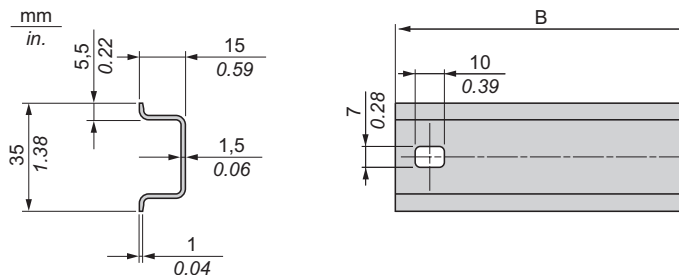
Riel DIN (segmento DIN)

Dimensiones del riel DIN, segmento DIN

Puede montar el controlador o el receptor y sus ampliaciones en un riel DIN (segmento DIN) de 35 mm (1,38 pulg.). Se puede instalar en una superficie de montaje lisa o suspender de un bastidor EIA o montarse en un armario NEMA.

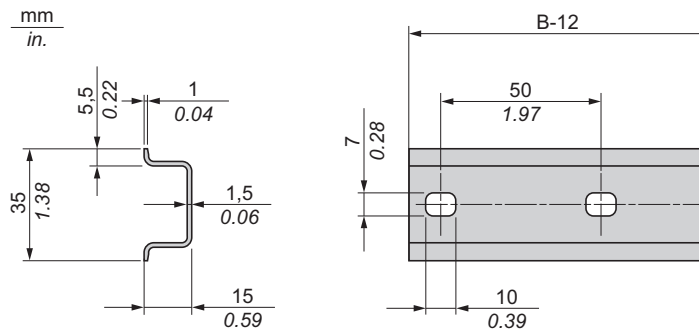
Rieles DIN simétricos (segmento DIN)

En la ilustración y la tabla siguientes se muestran las referencias de los rieles DIN (segmento DIN) para el rango de montaje en pared:



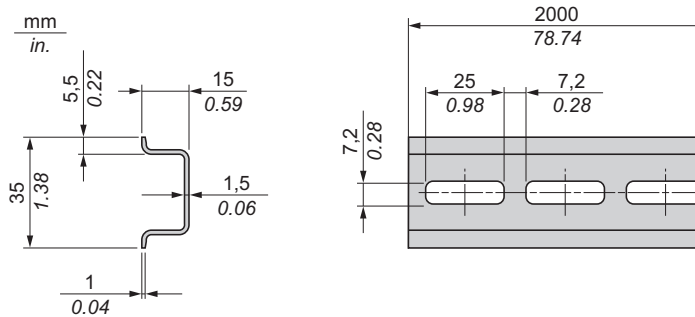
Referencia	Tipo	Longitud del segmento (B)
NSYSR50A	A	450 mm (17,71 pulg.)
NSYSR60A	A	550 mm (21,65 pulg.)
NSYSR80A	A	750 mm (29,52 pulg.)
NSYSR100A	A	950 mm (37,40 pulg.)

En la ilustración y la tabla siguientes se muestran las referencias de los rieles DIN simétricos (segmento DIN) para el rango de las carcasas de metal:



Referencia	Tipo	Longitud del segmento (B-12 mm)
NSYSDR60	A	588 mm (23,15 pulg.)
NSYSDR80	A	788 mm (31,02 pulg.)
NSYSDR100	A	988 mm (38,89 pulg.)
NSYSDR120	A	1.188 mm (46,77 pulg.)

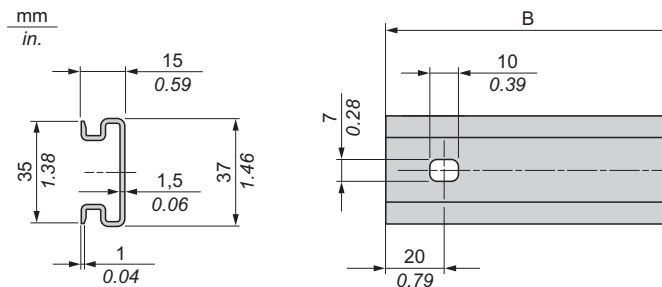
En la ilustración y la tabla siguientes se muestran las referencias de los rieles DIN simétricos (segmento DIN) de 2.000 mm (78,74 pulg.):



Referencia	Tipo	Longitud del segmento
NSYSDR200 ¹	A	2.000 mm (78,74 pulg.)
NSYSDR200D ²	A	
1 Acero galvanizado sin perforaciones 2 Acero galvanizado perforado		

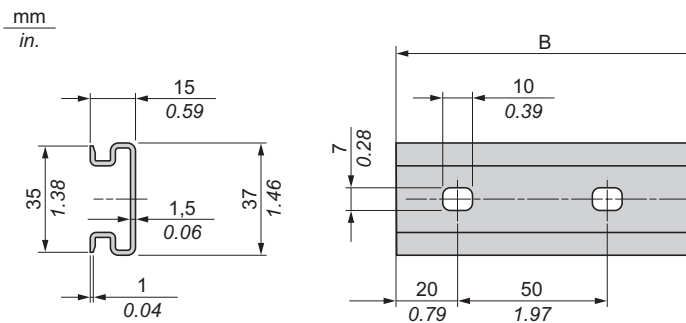
Rieles DIN de doble perfil (segmento DIN)

En la ilustración y la tabla siguientes se muestran las referencias de los rieles DIN de doble perfil (segmentos DIN) para el rango de montaje en pared:



Referencia	Tipo	Longitud del segmento (B)
NSYDPR25	W	250 mm (9,84 pulg.)
NSYDPR35	W	350 mm (13,77 pulg.)
NSYDPR45	W	450 mm (17,71 pulg.)
NSYDPR55	W	550 mm (21,65 pulg.)
NSYDPR65	W	650 mm (25,60 pulg.)
NSYDPR75	W	750 mm (29,52 pulg.)

En la ilustración y la tabla siguientes se muestran las referencias de los rieles DIN de doble perfil (segmento DIN) para el rango de montaje en el suelo:



Referencia	Tipo	Longitud del segmento (B)
NSYDPR60	F	588 mm (23,15 pulg.)
NSYDPR80	F	788 mm (31,02 pulg.)
NSYDPR100	F	988 mm (38,89 pulg.)
NSYDPR120	F	1.188 mm (46,77 pulg.)

Montaje de un módulo en un controlador o módulo receptor

Introducción

En esta sección se describe cómo montar un módulo de ampliación en un controlador, en un módulo receptor o en otros módulos.

PELIGRO

PELIGRO DE DESCARGA ELÉCTRICA, EXPLOSIÓN O ARCO ELÉCTRICO

- Desconecte la alimentación de todos los equipos, incluidos los dispositivos conectados, antes de retirar cualquier cubierta o compuerta, o bien antes de instalar o retirar cualquier accesorio, hardware, cable o conductor salvo en las condiciones indicadas en la guía de hardware de este equipo.
- Utilice siempre un dispositivo de detección de tensión nominal adecuado para confirmar la ausencia de alimentación eléctrica cuando y donde se indique.
- Vuelva a montar y fijar todas las cubiertas, accesorios, elementos de hardware y cables del sistema y compruebe que haya una conexión a tierra adecuada antes de aplicar alimentación eléctrica a la unidad.
- Aplique solo la tensión especificada cuando utilice este equipo y los productos asociados.

El incumplimiento de estas instrucciones podrá causar la muerte o lesiones serias.

Tras la conexión de módulos nuevos al controlador, directamente o a través de un transmisor/receptor, actualice y vuelva a descargar el programa de aplicación antes de que el sistema vuelva a entrar en servicio. Si no revisa su programa de aplicación de forma que refleje la incorporación de nuevos módulos, puede que las E/S situadas en el bus de ampliación ya no funcionen normalmente.

ADVERTENCIA

FUNCIONAMIENTO IMPREVISTO DEL EQUIPO

- Utilice solo software aprobado por Schneider Electric para este equipo.
- Actualice el programa de aplicación siempre que cambie la configuración de hardware física.

El incumplimiento de estas instrucciones puede causar la muerte, lesiones serias o daño al equipo.

Montaje de un módulo en un controlador o un módulo receptor

En el procedimiento siguiente se muestra cómo montar un controlador o un módulo receptor en un módulo.

Paso	Acción
1	Retire cualquier fuente de alimentación y desmonte el conjunto de E/S del controlador existente de su raíl DIN.
2	Quite la etiqueta del conector de ampliación del controlador o del módulo de ampliación exterior instalado.
3	Compruebe que el dispositivo de bloqueo del nuevo módulo está en la posición superior.
4	Alinee el conector del bus interno del lado izquierdo del módulo con el conector del bus interno del lado derecho del controlador, módulo receptor o módulo de ampliación.
5	Presione el nuevo módulo hacia el controlador, el módulo receptor o el módulo de ampliación hasta que encaje firmemente en su lugar.
6	Presione el dispositivo de bloqueo de la parte superior del nuevo módulo para fijarlo al controlador, al módulo receptor o al módulo de ampliación instalado previamente.

Desmontaje de un módulo receptor o controlador

Introducción

En esta sección se describe cómo desmontar un módulo de un controlador o un módulo receptor.



PELIGRO DE DESCARGA ELÉCTRICA, EXPLOSIÓN O ARCO ELÉCTRICO

- Desconecte la alimentación de todos los equipos, incluidos los dispositivos conectados, antes de retirar cualquier cubierta o compuerta, o bien antes de instalar o retirar cualquier accesorio, hardware, cable o conductor salvo en las condiciones indicadas en la guía de hardware de este equipo.
- Utilice siempre un dispositivo de detección de tensión nominal adecuado para confirmar la ausencia de alimentación eléctrica cuando y donde se indique.
- Vuelva a montar y fijar todas las cubiertas, accesorios, elementos de hardware y cables del sistema y compruebe que haya una conexión a tierra adecuada antes de aplicar alimentación eléctrica a la unidad.
- Aplique solo la tensión especificada cuando utilice este equipo y los productos asociados.

El incumplimiento de estas instrucciones podrá causar la muerte o lesiones serias.

Desmontaje de un módulo receptor o controlador

En el procedimiento siguiente se describe cómo desmontar un módulo de un módulo receptor o controlador.

Paso	Acción
1	Desconecte toda la alimentación eléctrica del sistema de control.
2	Desmonte el controlador y los módulos montados del segmento de montaje.
3	Empuje el dispositivo de bloqueo (<i>véase página 20</i>) desde la parte inferior del módulo para desacoplarlo del controlador o módulo receptor.
4	Separe el módulo del controlador o el módulo receptor.

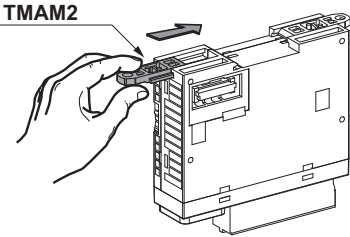
Montaje directo sobre la superficie de un panel

Descripción general

En esta sección se explica cómo instalar el módulo de ampliación de TM3 usando el kit de montaje sobre panel. En esta sección también se proporciona la ubicación de los orificios de montaje de cada uno de los módulos.

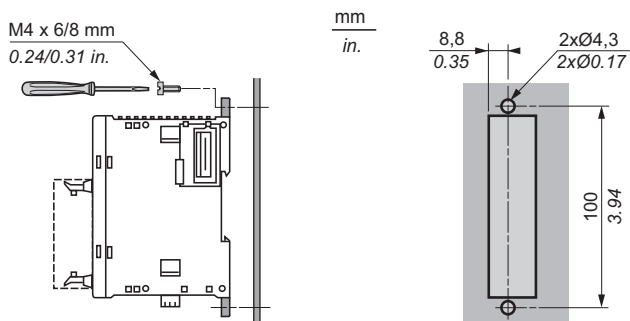
Instalación del kit de montaje sobre panel

A continuación se muestra cómo instalar una regleta de montaje:

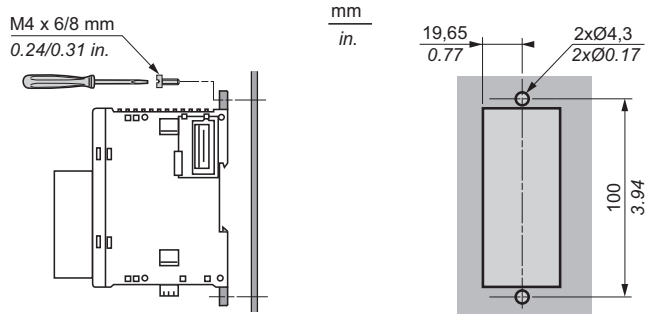
Paso	Acción
1	Inserte la regleta de montaje TMAM2 en el slot en la parte superior del módulo. 

Ubicación de los orificios de montaje

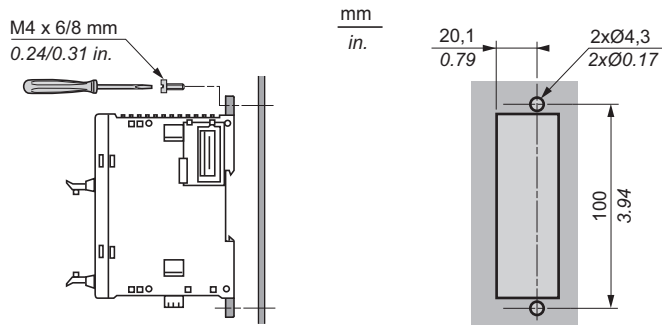
En el siguiente diagrama se muestran los orificios de montaje para TM3 con módulos de ampliación de 8 E/S, 16 E/S, TM3XTRA1, TM3XREC1 y TM3XTYS4:



En el siguiente diagrama se muestran los orificios de montaje para TM3 con 24 canales de E/S con tornillo o resorte:



En el siguiente diagrama se muestran los orificios de montaje para TM3 con 32 canales de E/S con HE10 (MIL 20):



Sección 2.3

Requisitos eléctricos de TM3

Contenido de esta sección

Esta sección contiene los siguientes apartados:

Apartado	Página
Prácticas recomendadas relativas al cableado	47
Características de la fuente de alimentación de CC	54

Prácticas recomendadas relativas al cableado

Descripción general

En esta sección se describen las directrices de cableado y las prácticas recomendadas asociadas que deben respetarse cuando se usa el sistema TM3.

PELIGRO

PELIGRO DE DESCARGA ELÉCTRICA, EXPLOSIÓN O ARCO ELÉCTRICO

- Desconecte la alimentación de todos los equipos, incluidos los dispositivos conectados, antes de retirar cualquier cubierta o compuerta, o bien antes de instalar o retirar cualquier accesorio, hardware, cable o conductor salvo en las condiciones indicadas en la guía de hardware de este equipo.
- Utilice siempre un dispositivo de detección de tensión nominal adecuado para confirmar la ausencia de alimentación eléctrica cuando y donde se indique.
- Vuelva a montar y fijar todas las cubiertas, accesorios, elementos de hardware y cables del sistema y compruebe que haya una conexión a tierra adecuada antes de aplicar alimentación eléctrica a la unidad.
- Aplique solo la tensión especificada cuando utilice este equipo y los productos asociados.

El incumplimiento de estas instrucciones podrá causar la muerte o lesiones serias.

ADVERTENCIA

PÉRDIDA DE CONTROL

- El diseñador del esquema de control debe tener en cuenta las posibles modalidades de fallo de rutas de control y, para ciertas funciones de control críticas, proporcionar los medios para lograr un estado seguro durante y después de un fallo de ruta. Funciones de control críticas son, por ejemplo, una parada de emergencia y una parada de sobrerrecorrido, un corte de alimentación y un reinicio.
- Para las funciones de control críticas deben proporcionarse rutas de control separadas o redundantes.
- Las rutas de control del sistema pueden incluir enlaces de comunicación. Deben tenerse en cuenta las implicaciones de los retrasos de transmisión no esperados o los fallos en el enlace.
- Tenga en cuenta todas las reglamentaciones para la prevención de accidentes y las directrices de seguridad locales.¹
- Cada implementación de este equipo debe probarse de forma individual y exhaustiva antes de entrar en servicio.

El incumplimiento de estas instrucciones puede causar la muerte, lesiones serias o daño al equipo.

¹ Para obtener información adicional, consulte NEMA ICS 1.1 (última edición), "Safety Guidelines for the Application, Installation, and Maintenance of Solid State Control" (Directrices de seguridad para la aplicación, la instalación y el mantenimiento del control de estado estático) y NEMA ICS 7.1 (última edición), "Safety Standards for Construction and Guide for Selection, Installation and Operation of Adjustable-Speed Drive Systems" (Estándares de seguridad para la construcción y guía para la selección, instalación y utilización de sistemas de unidades de velocidad ajustable) o su equivalente aplicable a la ubicación específica.

Conexión a tierra funcional (FE) en el segmento DIN

El segmento DIN del sistema TM3 es común en la conexión a tierra funcional (FE) y siempre debe montarse en una placa de conexiones conductora.

ADVERTENCIA

FUNCIONAMIENTO IMPREVISTO DEL EQUIPO

Conecte el segmento DIN a la conexión a tierra funcional (FE) de la instalación.

El incumplimiento de estas instrucciones puede causar la muerte, lesiones serias o daño al equipo.

Conexión a tierra de protección (PE) en la placa de conexiones

La conexión a tierra de protección (PE) está conectada a la placa de conexiones conductora con un cable resistente, normalmente un cable de cobre trenzado con la máxima sección de cable permitida.

Directrices de cableado

Se deben aplicar las reglas siguientes al cablear un sistema TM3:

- Los cables de E/S y comunicación deben estar separados de los cables de alimentación. Realice estos dos tipos de cableado mediante conductos de cable independientes.
- Compruebe que el entorno y las condiciones de funcionamiento cumplen los valores de las especificaciones.
- Utilice los tamaños de cable correctos para cumplir los requisitos de tensión y corriente.
- Utilice conductores de cobre (muy recomendable).
- Utilice cables blindados de par trenzado para las señales analógicas o de E/S rápidas.
- Utilice cables blindados de par trenzado para redes y bus de campo.

⚠ ADVERTENCIA

FUNCIONAMIENTO IMPREVISTO DEL EQUIPO

- Utilice cables blindados para todas las E/S rápidas, las E/S analógicas y las señales de comunicación.
- Conecte a tierra los cables blindados para todas las E/S rápidas, las E/S analógicas y las señales de comunicación en un único punto¹.
- Enrute las comunicaciones y los cables de E/S separados de los cables de alimentación.

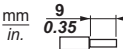

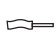
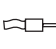
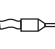



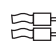



El incumplimiento de estas instrucciones puede causar la muerte, lesiones serias o daño al equipo.

¹La conexión a tierra multipunto se puede permitir si las conexiones se efectúan con una placa de conexión a tierra equipotencial dimensionada para ayudar a evitar daños en el blindaje del cable en caso de corrientes de cortocircuito del sistema de alimentación.

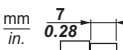


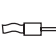
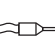
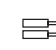


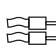
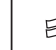


NOTA: Las temperaturas de la superficie pueden superar los 60° C. Para cumplir con la norma IEC 61010, guíe el cableado primario (los cables conectados a las redes de alimentación) por separado y lejos del cableado secundario (cableado de tensión ultrabaja que proviene de las fuentes de tensión intermedias). Si esto no es posible, será necesario un doble aislamiento como mejora en el conducto o en los cables.

Reglas para el bloque de terminales de tornillo extraíble

En las tablas siguientes se muestran los tipos y los tamaños de cables para el bloque de terminales de tornillo extraíble con **3,81 de paso** (E/S y fuente de alimentación):

									
mm ²	0.14...1.5	0.14...1.5	0.25...1.5	0.25...0.5	2 x 0.14...0.5	2 x 0.14...0.75	2 x 0.25...0.34	2 x 0.5	
AWG	25...16	25...16	23...16	23...20	2 x 25...20	2 x 25...19	2 x 24...22	2 x 20	
 Ø 2,5 mm (0.1 in.)				N•m	0.22...0.25				
				lb-in	1.95...2.21				

En las tablas siguientes se muestran los tipos y los tamaños de cables para el bloque de terminales de tornillo extraíble con **5,08 de paso** (E/S y fuente de alimentación):

									
mm ²	0.2...2.5	0.2...2.5	0.25...2.5	0.25...2.5	2 x 0.2...1	2 x 0.2...1.5	2 x 0.25...1	2 x 0.5...1.5	
AWG	24...14	24...14	23...14	23...14	2 x 24...17	2 x 24...16	2 x 23...17	2 x 20...16	
 Ø 3,5 mm (0.14 in.)				N•m	0.5...0.6				
				lb-in	4.42...5.31				

Es obligatorio el uso de conductores de cobre.

⚠ PELIGRO

PELIGRO DE INCENDIO

- Utilice solo los tamaños de cables recomendados para la capacidad actual de los canales de E/S y las fuentes de alimentación.
- Para el cableado de las salidas de relé (2 A), utilice conductores de 0,5 mm² (AWG 20), como mínimo, con una temperatura nominal de al menos 80 °C (176 °F).
- Para los conductores comunes del cableado de salidas de relé (7 A) o cableado de salidas de relé superior a 2 A, utilice conductores de 1,0 mm² (AWG 16), como mínimo, con una temperatura nominal de al menos 80 °C (176 °F).

El incumplimiento de estas instrucciones podrá causar la muerte o lesiones serias.

Reglas para el bloque de terminales de resorte extraíble

En las tablas siguientes se muestran los tipos y los tamaños de cables para el bloque de terminales de resorte extraíble con **3,81 de paso** (E/S y fuente de alimentación):

mm in.	9 0.35				
	mm ²	0.2...1.5	0.2...1.5	0.25...1.5	0.25...0.75
	AWG	24...16	24...16	23...16	23...19

En las tablas siguientes se muestran los tipos y los tamaños de cables para el bloque de terminales de resorte extraíble con **5,08 de paso** (E/S y fuente de alimentación):

mm in.	10 0.39					
	mm ²	0.2...2.5	0.2...2.5	0.25...2.5	0.25...2.5	2 x 0.5...1
	AWG	24...14	24...14	23...14	23...14	2 x 20...17

Es obligatorio el uso de conductores de cobre.

 **PELIGRO****PELIGRO DE INCENDIO**

- Utilice solo los tamaños de cables recomendados para la capacidad actual de los canales de E/S y las fuentes de alimentación.
- Para el cableado de las salidas de relé (2 A), utilice conductores de 0,5 mm² (AWG 20), como mínimo, con una temperatura nominal de al menos 80 °C (176 °F).
- Para los conductores comunes del cableado de salidas de relé (7 A) o cableado de salidas de relé superior a 2 A, utilice conductores de 1,0 mm² (AWG 16), como mínimo, con una temperatura nominal de al menos 80 °C (176 °F).

El incumplimiento de estas instrucciones podrá causar la muerte o lesiones serias.

Los conectores de la abrazadera de resorte del bloque de terminales están diseñados para un solo conductor o extremo de cable. En el caso de dos conductores con un mismo conector, estos deberán instalarse con un extremo de cable de doble conductor con el fin de evitar que se aflojen.

 **PELIGRO****LOS CABLES SUELTOS CAUSAN DESCARGAS ELÉCTRICAS**

No inserte más de un conductor por cada conector del bloque de terminales sin un extremo de cable de doble conductor.

El incumplimiento de estas instrucciones podrá causar la muerte o lesiones serias.

Protección de salidas frente a daños por carga inductiva

En función de la carga, es posible que sea necesario un circuito de protección para las salidas ubicadas en los controladores y determinados módulos. Las cargas inductivas con tensiones de CC pueden crear reflexiones de tensión que provocarán un rebasamiento que dañará o acortará la vida útil de los dispositivos de salida.

⚠ ATENCIÓN

DAÑOS EN EL CIRCUITO DE SALIDA DEBIDOS A CARGAS INDUCTIVAS

Utilice un circuito o dispositivo de protección externo adecuado para reducir el riesgo de daños por carga de corriente continua inductiva.

El incumplimiento de estas instrucciones puede causar lesiones o daño al equipo.

Si el controlador o el módulo contienen salidas de relé, estos tipos de salidas pueden soportar hasta 240 V CA. El daño inductivo a este tipo de salidas puede provocar contactos soldados y pérdida de control. Todas las cargas inductivas deben incluir un dispositivo de protección, como un limitador de picos, un circuito RC o un diodo de retorno. Estos relés no soportan cargas capacitivas.

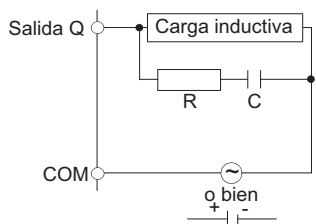
⚠ ADVERTENCIA

SALIDAS DE RELÉ SOLDADAS Y CERRADAS

- Proteja siempre las salidas de relé contra daños de carga de corriente alterna inductiva utilizando un circuito o dispositivo protector externo adecuado.
- No conecte salidas de relé a cargas capacitivas.

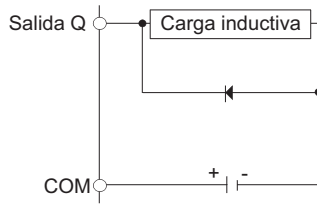
El incumplimiento de estas instrucciones puede causar la muerte, lesiones serias o daño al equipo.

Circuito de protección A: este circuito de protección se puede utilizar para circuitos de alimentación de cargas de CA y CC.



- C representa un valor comprendido entre 0,1 y 1 μF .
- R representa una resistencia que tiene aproximadamente el mismo valor de resistencia que la carga.

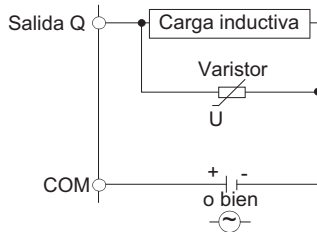
Circuito de protección B: este circuito de protección se puede utilizar para circuitos de alimentación de cargas de CC.



Utilice un diodo con las siguientes características:

- Tensión inversa no disruptiva: tensión de alimentación del circuito de carga x 10.
- Corriente directa: superior a la corriente de carga.

Circuito de protección C: este circuito de protección se puede utilizar para circuitos de alimentación de cargas de CA y CC.



- En aplicaciones en las que la carga inductiva se conecta y desconecta con frecuencia o rapidez, asegúrese de que la clasificación de energía continua (J) del varistor sea al menos un 20% superior a la energía de la carga máxima.

Características de la fuente de alimentación de CC

Descripción general

En esta sección se proporciona información sobre las características de la fuente de alimentación de CC.

Rango de tensión de la fuente de alimentación

Si no se mantiene el rango de tensión especificado, es posible que las salidas no se activen como se espera. Utilice los dispositivos de bloqueo de seguridad y los circuitos de control de la tensión apropiados.

PELIGRO

PELIGRO DE INCENDIO

- Utilice solo los tamaños de cables recomendados para la capacidad actual de los canales de E/S y las fuentes de alimentación.
- Para el cableado de las salidas de relé (2 A), utilice conductores de 0,5 mm² (AWG 20), como mínimo, con una temperatura nominal de al menos 80 °C (176 °F).
- Para los conductores comunes del cableado de salidas de relé (7 A) o cableado de salidas de relé superior a 2 A, utilice conductores de 1,0 mm² (AWG 16), como mínimo, con una temperatura nominal de al menos 80 °C (176 °F).

El incumplimiento de estas instrucciones podrá causar la muerte o lesiones serias.

ADVERTENCIA

FUNCIONAMIENTO IMPREVISTO DEL EQUIPO

No supere ninguno de los valores nominales que se especifican en las tablas de características medioambientales y eléctricas.

El incumplimiento de estas instrucciones puede causar la muerte, lesiones serias o daño al equipo.

Características de la fuente de alimentación de CC

Las fuentes de alimentación de 24 V CC deben tener la clasificación de Tensión de seguridad muy baja (del inglés, Safety Extra Low Voltage, SELV) o de Tensión de protección muy baja (del inglés, Protective Extra Low Voltage, PELV) según la IEC 61140. Estas fuentes de alimentación están aisladas entre los circuitos eléctricos de entrada y salida de la fuente de alimentación.

ADVERTENCIA

POSIBILIDAD DE SOBRECALENTAMIENTO E INCENDIO

- No conecte el equipo directamente a la tensión de línea.
- Utilice sólo fuentes de alimentación PELV o SELV aisladas para proporcionar alimentación al equipo¹.

El incumplimiento de estas instrucciones puede causar la muerte, lesiones serias o daño al equipo.

¹ Para cumplir los requisitos de UL (Underwriters Laboratories), la fuente de alimentación debe ser del tipo Class II con una disponibilidad de salida de alimentación máxima inferior a 100 VA (aproximadamente 4 A de tensión nominal). Un circuito del tipo Class II debe usarse en interiores secos, únicamente en ubicaciones no peligrosas y debe conectarse a tierra. Debe separar los circuitos del tipo Class II del resto de circuitos. Si se utiliza una fuente de tensión que no pertenece a la Class II (ya sea una fuente de alimentación o un transformador), debe imponer un dispositivo limitador de la corriente como un fusible o un interruptor automático con un valor nominal máximo de 4 A, pero que no exceda en ningún caso los límites especificados en las características eléctricas y los diagramas de cableado de este equipo. Si el valor nominal especificado en las características eléctricas o en los diagramas de cableado es superior a 4 A, pueden utilizarse varias fuentes de alimentación de tipo Class II.

Parte II

Módulos de entradas digitales de TM3

Contenido de esta parte

Esta parte contiene los siguientes capítulos:

Capítulo	Nombre del capítulo	Página
3	Módulo TM3DI8A con 8 entradas de 120 V CA	59
4	Módulo TM3DI8/TM3DI8G con 8 entradas normales de 24 V CC	65
5	Módulo TM3DI16/TM3DI16G con 16 entradas normales de 24 V CC	71
6	Módulo TM3DI16K con 16 entradas normales de 24 V CC	79
7	Módulo TM3DI32K con 32 entradas normales de 24 V CC	87

Capítulo 3

Módulo TM3DI8A con 8 entradas de 120 V CA

Descripción general

En este capítulo se describen los módulos de ampliación TM3DI8A, así como sus características y su conexión con los diferentes sensores.

Contenido de este capítulo

Este capítulo contiene los siguiente apartados:

Apartado	Página
Presentación de TM3DI8A	60
Características de TM3DI8A	61
Diagrama de cableado de TM3DI8A	63

Presentación de TM3DI8A

Descripción general

Módulo de ampliación digital TM3DI8A (tornillo):

- 8 canales
- Entrada digital de 120 V CA
- Dos líneas comunes
- bloque de terminales de tornillo extraíble

Características principales

Característica		Valor
Número de canales de entrada		8
Tipo de entrada		Tipo 1 (IEC/EN 61131-2)
Tipo de lógica		N/A
Tensión de entrada nominal		120 V CA
Tipo de conexión		Bloque de terminales de tornillo extraíble
Tipo y longitud del cable	Tipo	cable flexible de 2,5 mm ²
	Longitud	-

Indicadores LED de estado

En la figura siguiente se muestran los indicadores LED de estado:



En esta tabla se describen los indicadores LED de estado:

Indicador LED	Color	Estado	Descripción
De 0 a 7	Verde	Activado	El canal de entrada está activado.
		Desactivado	El canal de entrada está desactivado.

Características de TM3DI8A

Introducción

En esta sección se ofrece una descripción general de las características del módulo de ampliación TM3DI8A.

Consulte también las Características ambientales (*véase página 29*).

⚠ ADVERTENCIA

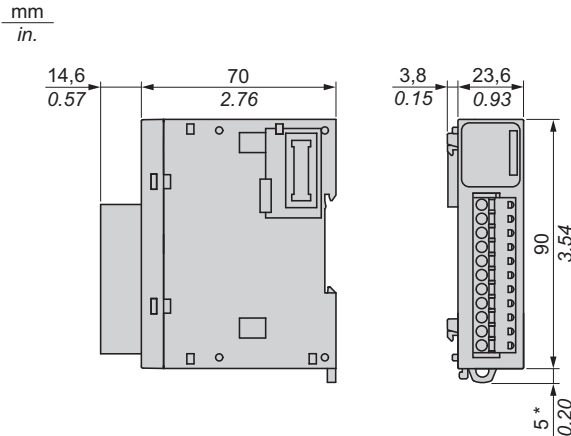
FUNCIONAMIENTO IMPREVISTO DEL EQUIPO

No supere ninguno de los valores nominales que se especifican en las tablas de características medioambientales y eléctricas.

El incumplimiento de estas instrucciones puede causar la muerte, lesiones serias o daño al equipo.

Dimensiones

En los diagramas siguientes se muestran las dimensiones externas del módulo TM3DI8A:



* 8,5 mm (0,33 pulg.) cuando se retira la abrazadera.

Características de las entradas

En la tabla siguiente se describen las características de las entradas del módulo de ampliación TM3DI8A:

Característica		Valor
Número de canales de entrada		8 entradas
Número de grupos de canales		Dos líneas comunes de cuatro canales cada una
Tipo de entrada		Tipo 1 (IEC/EN 61131-2)
Tipo de lógica		N/A
Tensión de entrada nominal		120 V CA
Rango de tensión de entrada		De 0 a 132 V CA
Corriente de entrada nominal		7,5 mA a 100 V CA
Impedancia de entrada		11 k Ω
Tiempo de encendido		25 ms
Reajuste	De -10 a 55 °C (de 14 a 131 °F)	Sin reajuste
Valores límite de entrada	Tensión en estado 1	> 79 V CA (de 79 a 132 V CA)
	Tensión en estado 0	< 20 V CA (de 0 a 20 V CA)
	Corriente en estado 1	2 mA < I < 15 mA
	Corriente en estado 0	0 mA < I < 15 mA
Aislamiento	Entre entrada y lógica interna	1.500 V CA
	Entre grupos de entrada	1.500 V CA
Tipo de conector		Bloque de terminales de tornillo extraíble
Durabilidad de conexiones y desconexiones del conector		Más de 100 veces
Consumo de corriente en el bus interno de 5 V CC		70 mA (todas las entradas activadas)
		25 mA (todas las entradas desactivadas)
Consumo de corriente en el bus interno de 24 V CC		0 mA (todas las entradas activadas)
		0 mA (todas las entradas desactivadas)

Diagrama de cableado de TM3DI8A

Introducción

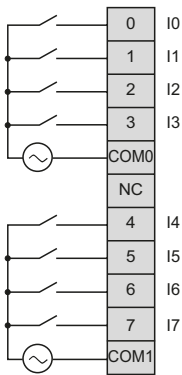
Este módulo de ampliación cuenta con un bloque de terminales de tornillo extraíble para la conexión de las entradas y la fuente de alimentación.

Normas de cableado

Consulte Prácticas recomendadas de cableado (*véase página 47*)

Diagrama de cableado

En la siguiente figura se muestra la conexión entre las entradas, los sensores y sus comunes:



Los terminales COM0 y COM1 **no** están conectados internamente.

⚠ ADVERTENCIA

FUNCIONAMIENTO IMPREVISTO DEL EQUIPO

No conecte cables a terminales no usados o terminales especificados como "No Connection (N.C.)".

El incumplimiento de estas instrucciones puede causar la muerte, lesiones serias o daño al equipo.

Capítulo 4

Módulo TM3DI8/TM3DI8G con 8 entradas normales de 24 V CC

Descripción general

En este capítulo se describen los módulos de ampliación de TM3DI8/TM3DI8G, así como sus características y su conexión con los diferentes sensores.

Contenido de este capítulo

Este capítulo contiene los siguiente apartados:

Apartado	Página
Presentación de TM3DI8/TM3DI8G	66
Características de TM3DI8/TM3DI8G	68
Diagrama de cableado de TM3DI8/TM3DI8G	70

Presentación de TM3DI8/TM3DI8G

Descripción general

Módulo de ampliación digital TM3DI8G (tornillo) y TM3DI8 (resorte):

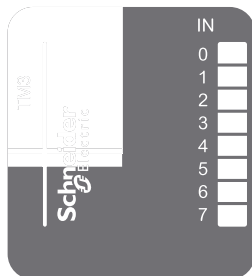
- 8 canales
- Entrada digital de 24 V CC
- Una línea común
- Común positivo/Común negativo
- bloque de terminales de tornillo o resorte extraíble

Características principales

Característica		Valor
Número de canales de entrada		8 entradas
Tipo de entrada		Tipo 1 (IEC/EN 61131-2)
Tipo de lógica		Común positivo/Común negativo
Tensión de entrada nominal		24 V CC
Tipo de conexión	TM3DI8	Bloque de terminales de tornillo extraíble
	TM3DI8G	Bloque de terminales de resorte extraíble
Tipo y longitud del cable	Tipo	No blindado
	Longitud	Máx. 30 m (98 pies)
Peso		85 g (3 onzas)

Indicadores LED de estado

En la figura siguiente se muestran los indicadores LED de estado:



En esta tabla se describen los indicadores LED de estado:

Indicador LED	Color	Estado	Descripción
De 0 a 7	Verde	Activado	El canal de entrada está activado.
		Desactivado	El canal de entrada está desactivado.

Características de TM3DI8/TM3DI8G

Introducción

En esta sección se ofrece una descripción de las características de la entrada de los módulos de ampliación TM3DI8/TM3DI8G.

Consulte también las Características ambientales (*véase página 29*).

⚠ ADVERTENCIA

FUNCIONAMIENTO IMPREVISTO DEL EQUIPO

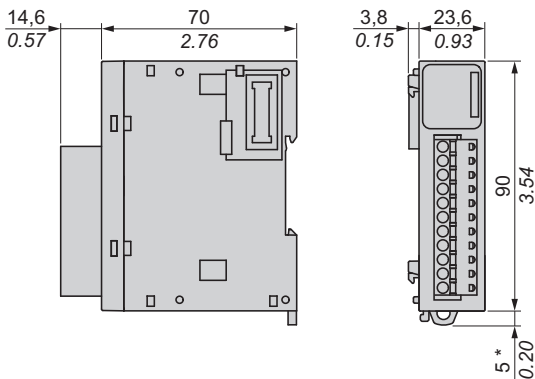
No supere ninguno de los valores nominales que se especifican en las tablas de características medioambientales y eléctricas.

El incumplimiento de estas instrucciones puede causar la muerte, lesiones serias o daño al equipo.

Dimensiones

En los diagramas siguientes se muestran las dimensiones externas de los módulos de ampliación TM3DI8/TM3DI8G:

mm
in.



* 8,5 mm (0,33 pulg.) cuando se retira la abrazadera.

Características de las entradas

En la tabla siguiente se describen las características de las entradas del módulo TM3DI8/TM3DI8G:

Característica		Valor
Número de canales de entrada		8 entradas
Número de grupos de canales		Una línea común en tres terminales para ocho canales
Tipo de entrada		Tipo 1 (IEC/EN 61131-2)
Tipo de lógica		Común positivo/Común negativo
Tensión de entrada nominal		24 V CC
Rango de tensión de entrada		De 19,2 a 28,8 V CC
Corriente de entrada nominal		7 mA
Impedancia de entrada		3,4 kΩ
Tiempo de encendido		4 ms
Tiempo de apagado		4 ms
Reajuste	De -10 a 55 °C (de 14 a 131 °F)	Sin reajuste
Valores límite de entrada	Tensión en estado 1	> 15 V CC (de 15 a 28,8 V CC)
	Tensión en estado 0	< 5 V CC (de 0 a 5 V CC)
	Corriente en estado 1	> 2,5 mA
	Corriente en estado 0	< 1 mA
Aislamiento	Entre entrada y lógica interna	500 V CA
	Entre grupos de entrada	N/A
Tipo de conexión	TM3DI8	Bloque de terminales de tornillo extraíble
	TM3DI8G	Bloque de terminales de resorte extraíble
Durabilidad de conexiones y desconexiones del conector		Más de 100 veces
Consumo de corriente en el bus interno de 5 V CC		24 mA (todas las entradas activadas)
		5 mA (todas las entradas desactivadas)
Consumo de corriente en el bus interno de 24 V CC		0 mA (todas las entradas activadas)
		0 mA (todas las entradas desactivadas)

Diagrama de cableado de TM3DI8/TM3DI8G

Introducción

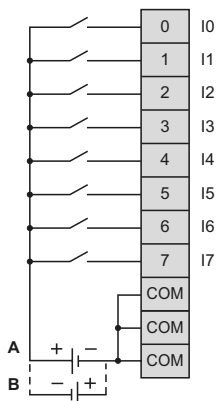
Estos módulos de ampliación tienen un bloque de terminales de tornillo o resorte extraíble para la conexión de las entradas y la fuente de alimentación.

Normas de cableado

Consulte Prácticas recomendadas de cableado (*véase página 47*)

Diagrama de cableado

En la siguiente figura se muestra la conexión entre las entradas, los sensores y sus comunes:



Los tres terminales COM están conectados internamente.

- A** Cableado de común positivo (lógica positiva)
- B** Cableado de común negativo (lógica negativa)

Para obtener más información acerca de la fuente de alimentación de 24 V CC, consulte Características de la fuente de alimentación de CC (*véase página 54*).

Capítulo 5

Módulo TM3DI16/TM3DI16G con 16 entradas normales de 24 V CC

Descripción general

En este capítulo se describen los módulos de ampliación TM3DI16/TM3DI16G, así como sus características y su conexión con los diferentes sensores.

Contenido de este capítulo

Este capítulo contiene los siguiente apartados:

Apartado	Página
Presentación de TM3DI16/TM3DI16G	72
Características de TM3DI16/TM3DI16G	74
Diagramas de cableado de TM3DI16/TM3DI16G	77

Presentación de TM3DI16/TM3DI16G

Descripción general

Módulo de ampliación digital TM3DI16G (tornillo) y TM3DI16 (resorte):

- 16 canales
- Entrada digital de 24 V CC
- Una línea común
- Común positivo/Común negativo
- Bloque de terminales de tornillo o resorte extraíble

Características principales

Característica		Valor
Número de canales de entrada		16
Tipo de entrada		Tipo 1 (IEC/EN 61131-2)
Tipo de lógica		Común positivo/Común negativo
Tensión de entrada nominal		24 V CC
Tipo de conexión	TM3DI16	Bloques de terminales de tornillo extraíbles
	TM3DI16G	Bloques de terminales de resorte extraíbles
Tipo y longitud del cable	Tipo	No blindado
	Longitud	Máx. 30 m (98 pies)
Peso		100 g (3,52 onzas)

Indicadores LED de estado

En la figura siguiente se muestran los indicadores LED de estado:



En esta tabla se describen los indicadores LED de estado:

Indicador LED	Color	Estado	Descripción
De 0 a 15	Verde	Activado	El canal de entrada está activado.
		Desactivado	El canal de entrada está desactivado.

Características de TM3DI16/TM3DI16G

Introducción

En esta sección se ofrece una descripción de las características de la entrada de los módulos de ampliación TM3DI16/TM3DI16G.

Consulte también las Características ambientales (*véase página 29*).

⚠ ADVERTENCIA

FUNCIONAMIENTO IMPREVISTO DEL EQUIPO

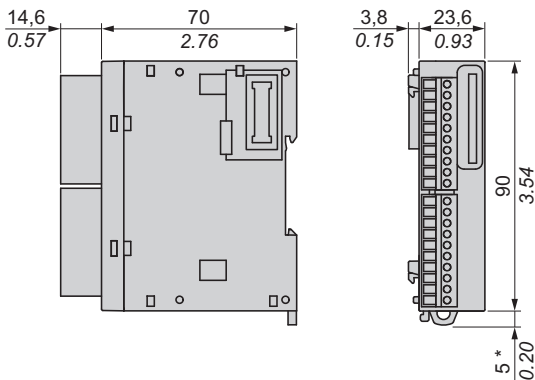
No supere ninguno de los valores nominales que se especifican en las tablas de características medioambientales y eléctricas.

El incumplimiento de estas instrucciones puede causar la muerte, lesiones serias o daño al equipo.

Dimensiones

En los diagramas siguientes se muestran las dimensiones externas de los módulos de ampliación TM3DI16/TM3DI16G:

mm
in.



* 8,5 mm (0,33 pulg.) cuando se retira la abrazadera.

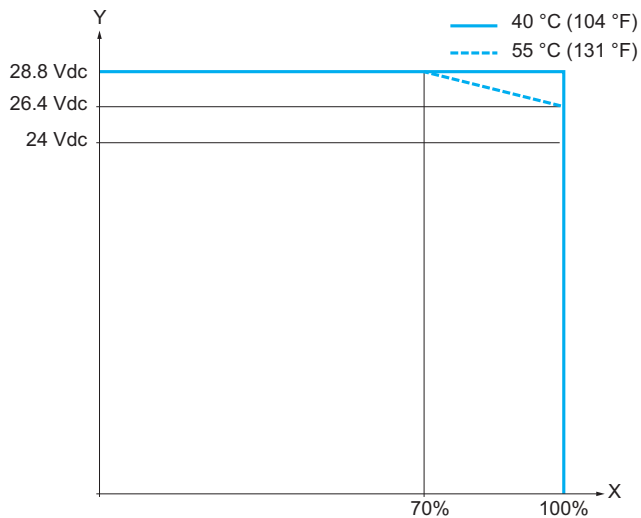
Características de las entradas

En la tabla siguiente se describen las características de las entradas del módulo TM3DI16/TM3DI16G:

Característica		Valor
Número de canales de entrada		16 entradas
Número de grupos de canales		Una línea común en cuatro terminales (dos por conector) para 16 canales
Tipo de entrada		Tipo 1 (IEC/EN 61131-2)
Tipo de lógica		Común positivo/Común negativo
Tensión de entrada nominal		24 V CC
Rango de tensión de entrada		De 19,2 a 28,8 V CC
Corriente de entrada nominal		7 mA
Impedancia de entrada		3,4 k Ω
Valores límite de entrada	Tensión en estado 1	> 15 V CC (de 15 a 28,8 V CC)
	Tensión en estado 0	< 5 V CC (de 0 a 5 V CC)
	Corriente en estado 1	> 2,5 mA
	Corriente en estado 0	< 1 mA
Tiempo de encendido		4 ms
Tiempo de apagado		4 ms
Aislamiento	Entre entrada y lógica interna	500 V CA
	Entre grupos de entrada	N/A
Tipo de conexión	TM3DI16	Bloques de terminales de tornillo extraíbles
	TM3DI16G	Bloques de terminales de resorte extraíbles
Durabilidad de conexiones y desconexiones del conector		Más de 100 veces
Consumo de corriente en el bus interno de 5 V CC		40 mA (todas las entradas activadas) 5 mA (todas las entradas desactivadas)
Consumo de corriente en el bus interno de 24 V CC		0 mA (todas las entradas activadas)
		0 mA (todas las entradas desactivadas)

Reajuste de E/S

Cuando utilice el módulo TM3DI16/TM3DI16G:



X Relación de entradas simultáneas en ON

Y Tensión de entrada

Diagramas de cableado de TM3DI16/TM3DI16G

Introducción

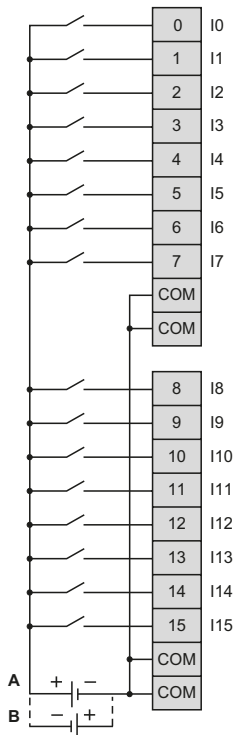
Estos módulos de ampliación tienen un bloque de terminales de tornillo o resorte extraíble para la conexión de las entradas y la fuente de alimentación.

Normas de cableado

Consulte Prácticas recomendadas de cableado (*véase página 47*)

Diagramas de cableado

En la siguiente figura se muestra la conexión entre las entradas, los sensores y sus comunes:



Los cuatro terminales COM están conectados internamente.

- A** Cableado de común positivo (lógica positiva)
- B** Cableado de común negativo (lógica negativa)

Para obtener más información acerca de la fuente de alimentación de 24 V CC, consulte Características de la fuente de alimentación de CC (*véase página 54*).

Capítulo 6

Módulo TM3DI16K con 16 entradas normales de 24 V CC

Descripción general

En este capítulo se describe el módulo de ampliación TM3DI16K, así como sus características y su conexión con los diferentes sensores.

Contenido de este capítulo

Este capítulo contiene los siguiente apartados:

Apartado	Página
Presentación de TM3DI16K	80
Características de TM3DI16K	82
Diagramas de cableado de TM3DI16K	85

Presentación de TM3DI16K

Descripción general

Módulo de ampliación digital (HE10) TM3DI16K:

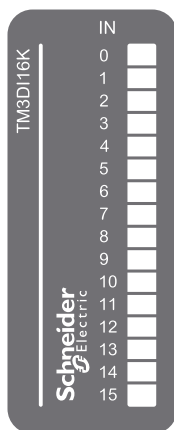
- 16 canales
- Entrada digital de 24 V CC
- Una línea común
- Común positivo/Común negativo
- Conector HE10 (MIL 20)

Características principales

Característica		Valor
Número de canales de entrada		16
Tipo de entrada		Tipo 1 (IEC/EN 61131-2)
Tipo de lógica		Común positivo/Común negativo
Tensión de entrada nominal		24 V CC
Tipo de conexión		Conector HE10 (MIL 20)
Tipo y longitud del cable	Tipo	No blindado
	Longitud	Máx. 30 m (98 pies)
Peso		65 g (2,30 onzas)

Indicadores LED de estado

En la figura siguiente se muestran los indicadores LED de estado:



En esta tabla se describen los indicadores LED de estado:

Indicador LED	Color	Estado	Descripción
De 0 a 15	Verde	Activado	El canal de entrada está activado.
		Desactivado	El canal de entrada está desactivado.

Características de TM3DI16K

Introducción

En esta sección se ofrece una descripción de las características de entrada del módulo de ampliación TM3DI16K.

Consulte también las Características ambientales (*véase página 29*).

⚠ ADVERTENCIA

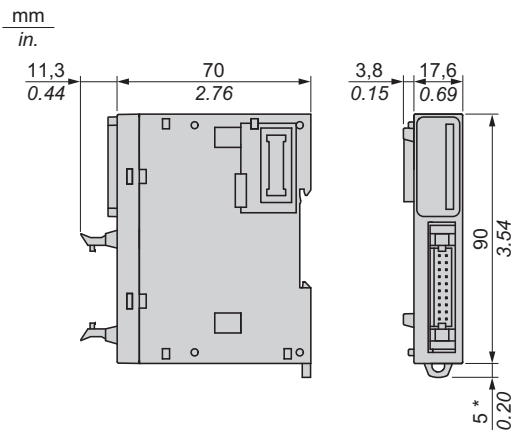
FUNCIONAMIENTO IMPREVISTO DEL EQUIPO

No supere ninguno de los valores nominales que se especifican en las tablas de características medioambientales y eléctricas.

El incumplimiento de estas instrucciones puede causar la muerte, lesiones serias o daño al equipo.

Dimensiones

En los diagramas siguientes se muestran las dimensiones externas del módulo de ampliación TM3DI16K:



* 8,5 mm (0,33 pulg.) cuando se retira la abrazadera.

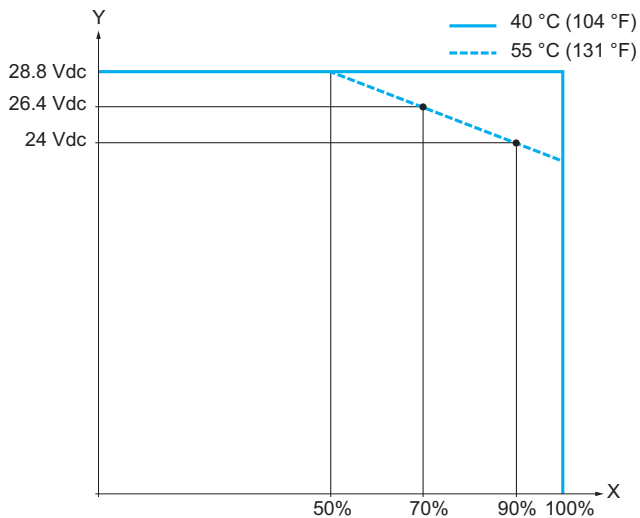
Características de las entradas

En la tabla siguiente se describen las características de las entradas del módulo TM3DI16K:

Característica		Valor
Número de canales de entrada		16 entradas
Número de grupos de canales		Una línea común en dos pins para 16 canales
Tipo de entrada		Tipo 1 (IEC/EN 61131-2)
Tipo de lógica		Común positivo/Común negativo
Tensión de entrada nominal		24 V CC
Rango de tensión de entrada		De 19,2 a 28,8 V CC
Corriente de entrada nominal		5 mA
Impedancia de entrada		4,4 kΩ
Valores límite de entrada	Tensión en estado 1	> 15 V CC (de 15 a 28,8 V CC)
	Tensión en estado 0	< 5 V CC (de 0 a 5 V CC)
	Corriente en estado 1	> 2,5 mA
	Corriente en estado 0	< 1 mA
Tiempo de encendido		4 ms
Tiempo de apagado		4 ms
Aislamiento	Entre entrada y lógica interna	500 V CA
	Entre grupos de entrada	N/A
Tipo de conexión		Conector HE10 (MIL 20)
Durabilidad de conexiones y desconexiones del conector		Más de 100 veces
Consumo de corriente en el bus interno de 5 V CC		35 mA (todas las entradas activadas) 5 mA (todas las entradas desactivadas)
Consumo de corriente en el bus interno de 24 V CC		0 mA (todas las entradas activadas)
		0 mA (todas las entradas desactivadas)

Reajuste de E/S

Cuando utilice el módulo TM3DI16K:



X Relación de entradas simultáneas en ON

Y Tensión de entrada

Diagramas de cableado de TM3DI16K

Introducción

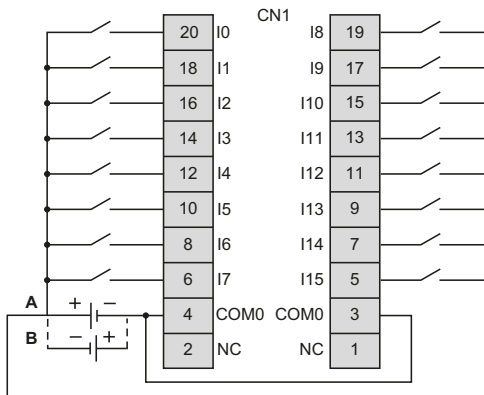
Este módulo de ampliación cuenta con un conector integrado HE10 (MIL 20) para la conexión de las entradas y la fuente de alimentación.

Normas de cableado

Consulte Prácticas recomendadas de cableado (*véase página 47*)

Diagrama de cableado con cables sin conductor

En la siguiente figura se muestra la conexión entre las entradas, los sensores y sus comunes:



Los terminales COM0 están conectados internamente.

- A** Cableado de común positivo (lógica positiva)
- B** Cableado de común negativo (lógica negativa)

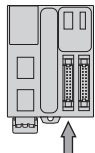
Para obtener más información acerca de la fuente de alimentación de 24 V CC, consulte Características de la fuente de alimentación de CC (*véase página 54*).

Para obtener más información sobre el color de los cables en el módulo TWDFCW30K/TWDFCW50K, consulte la Descripción del cable TWDFCW••K.

Diagrama de cableado con subbase de precableado Telefast ABE7E16EPN20

En la figura siguiente se muestra la subbase ABE7E16EPN20:

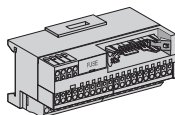
TM221M32TK
TM221ME32TK



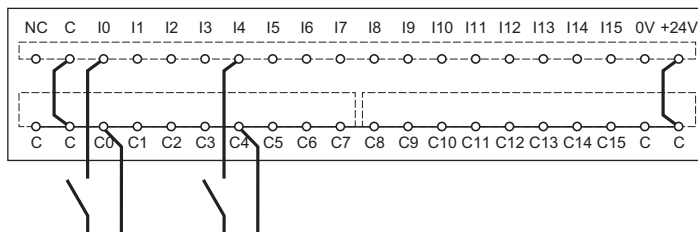
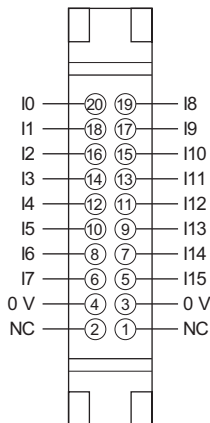
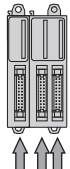
ABFT20E●●●



ABE7E16EPN20



TM3DI16K
TM3DI32K



Para obtener más información sobre el cable Telefast, consulte las Subbases de precableado Telefast ([véase página 24](#)).

Capítulo 7

Módulo TM3DI32K con 32 entradas normales de 24 V CC

Descripción general

En este capítulo se describe el módulo de ampliación TM3DI32K, así como sus características y su conexión con los diferentes sensores.

Contenido de este capítulo

Este capítulo contiene los siguiente apartados:

Apartado	Página
Presentación de TM3DI32K	88
Características de TM3DI32K	90
Diagrama de cableado de TM3DI32K	93

Presentación de TM3DI32K

Descripción general

Módulo de ampliación digital (HE10) TM3DI32K:

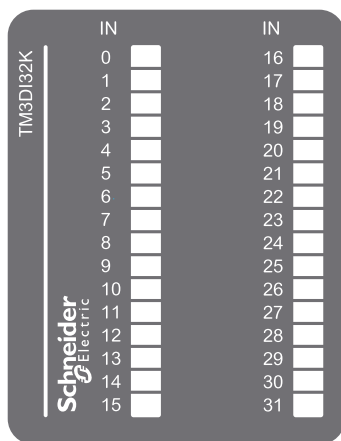
- 32 canales
- Entrada digital de 24 V CC
- Dos líneas comunes
- Común positivo/Común negativo
- Conector HE10 (MIL 20)

Características principales

Característica		Valor
Número de canales de entrada		32
Tipo de entrada		Tipo 1 (IEC/EN 61131-2)
Tipo de lógica		Común positivo/Común negativo
Tensión de entrada nominal		24 V CC
Tipo de conexión		Conectores HE10 (MIL 20)
Tipo y longitud del cable	Tipo	No blindado
	Longitud	Máx. 30 m (98 pies)
Peso		100 g (3,52 onzas)

Indicadores LED de estado

En la figura siguiente se muestran los indicadores LED de estado:



En esta tabla se describen los indicadores LED de estado:

Indicador LED	Color	Estado	Descripción
De 0 a 31	Verde	Activado	El canal de entrada está activado.
		Desactivado	El canal de entrada está desactivado.

Características de TM3DI32K

Introducción

En esta sección se ofrece una descripción de las características de la entrada del módulo de ampliación TM3DI32K.

Consulte también las Características ambientales (*véase página 29*).

⚠ ADVERTENCIA

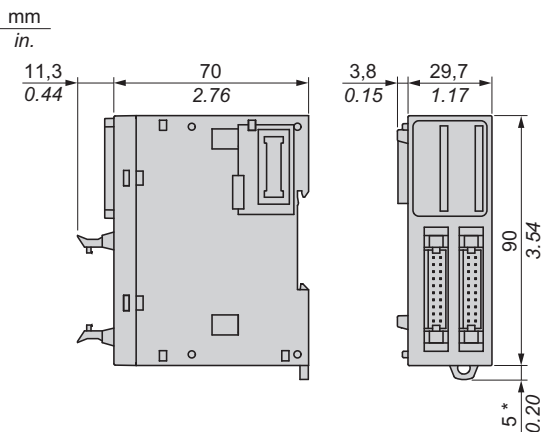
FUNCIONAMIENTO IMPREVISTO DEL EQUIPO

No supere ninguno de los valores nominales que se especifican en las tablas de características medioambientales y eléctricas.

El incumplimiento de estas instrucciones puede causar la muerte, lesiones serias o daño al equipo.

Dimensiones

En los diagramas siguientes se muestran las dimensiones externas del módulo de ampliación TM3DI32K:



NOTA: * 8,5 mm (0,33 pulg.) cuando se retira la abrazadera.

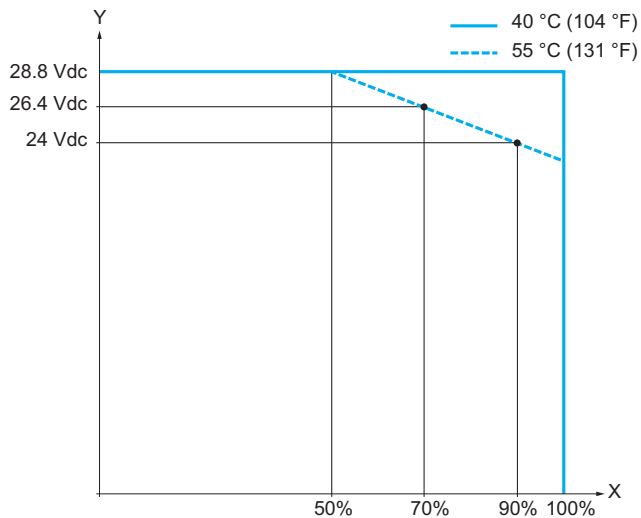
Características de las entradas

En la tabla siguiente se describen las características de las entradas del módulo TM3DI32K:

Característica		Valor
Número de canales de entrada		32 entradas
Número de grupos de canales		Dos grupos de 16, cada uno con una línea común para dos pins
Tipo de entrada		Tipo 1 (IEC/EN 61131-2)
Tipo de lógica		Común positivo/Común negativo
Tensión de entrada nominal		24 V CC
Rango de tensión de entrada		De 19,2 a 28,8 V CC
Corriente de entrada nominal		5 mA
Impedancia de entrada		4,4 k Ω
Valores límite de entrada	Tensión en estado 1	> 15 V CC (de 15 a 28,8 V CC)
	Tensión en estado 0	< 5 V CC (de 0 a 5 V CC)
	Corriente en estado 1	> 2,5 mA
	Corriente en estado 0	< 1 mA
Tiempo de encendido		4 ms
Tiempo de apagado		4 ms
Aislamiento	Entre entrada y lógica interna	500 V CA
	Entre grupos de entrada	500 V CA
Tipo de conexión		Conectores HE10 (MIL 20)
Durabilidad de conexiones y desconexiones del conector		Más de 100 veces
Consumo de corriente en el bus interno de 5 V CC		65 mA (todas las entradas activadas)
		5 mA (todas las entradas desactivadas)
Consumo de corriente en el bus interno de 24 V CC		0 mA (todas las entradas activadas)
		0 mA (todas las entradas desactivadas)

Reajuste de E/S

Cuando utilice el módulo TM3DI32K:



X Relación de entradas simultáneas en ON

Y Tensión de entrada

Diagrama de cableado de TM3DI32K

Introducción

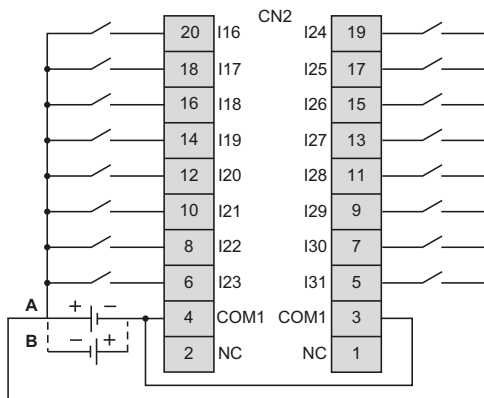
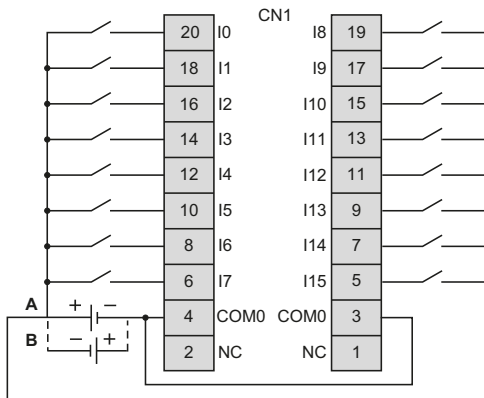
Este módulo de ampliación cuenta con un conector integrado HE10 (MIL 20) para la conexión de las entradas y la fuente de alimentación.

Normas de cableado

Consulte Prácticas recomendadas de cableado (*véase página 47*)

Diagrama de cableado con cables sin conductor

En la siguiente figura se muestra la conexión entre las entradas, los sensores y sus comunes:



Los terminales COM0 y COM1 **no** están conectados internamente.

- A Cableado de común positivo (lógica positiva)
- B Cableado de común negativo (lógica negativa)

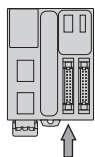
Para obtener más información acerca de la fuente de alimentación de 24 V CC, consulte Características de la fuente de alimentación de CC (*véase página 54*).

Para obtener más información sobre el color de los cables en el módulo TWDFCW30K/TWDFCW50K, consulte la Descripción del cable TWDFCW••K.

Diagrama de cableado con subbases de precableado Telefast ABE7E16EPN20

En la figura siguiente se muestra la subbase ABE7E16EPN20:

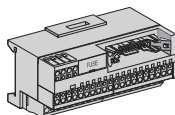
TM221M32TK
TM221ME32TK



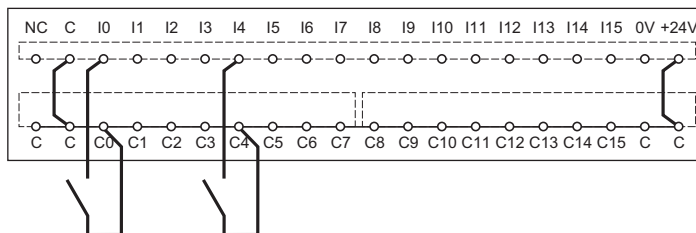
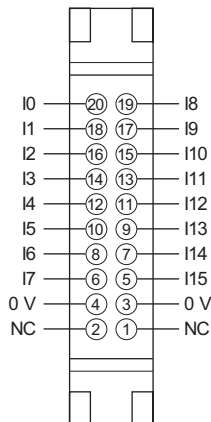
ABFT20E••••



ABE7E16EPN20



TM3DI16K
TM3DI32K



Para obtener más información sobre el cable Telefast, consulte las Subbases de precableado Telefast (*véase página 24*).

Parte III

Módulos de salidas digitales de TM3

Contenido de esta parte

Esta parte contiene los siguientes capítulos:

Capítulo	Nombre del capítulo	Página
8	Módulo TM3DQ8R/TM3DQ8RG con 8 salidas de relé de 2 A 24 V CC/240 V CA	97
9	Módulo TM3DQ8T/TM3DQ8TG con 8 salidas normales de transistor de común positivo de 2 A 24 V CC	107
10	Módulo TM3DQ8U/TM3DQ8UG con 8 salidas normales de transistor de común negativo de 2 A 24 V CC	115
11	Módulo TM3DQ16R/TM3DQ16RG con 16 salidas de relé de 2 A 24 V CC/240 V CA	123
12	Módulo TM3DQ16T/TM3DQ16TG con 16 salidas normales de transistor de común positivo de 24 V CC	131
13	Módulo TM3DQ16TK con 16 salidas normales de transistor de común positivo de 24 V CC	139
14	Módulo TM3DQ16U/TM3DQ16UG con 16 salidas normales de transistor de común negativo de 2 A 24 V CC	149
15	Módulo TM3DQ16UK con 16 salidas normales de transistor de común negativo de 2 A 24 V CC	157
16	Módulo TM3DQ32TK con 32 salidas normales de transistor de 2 A 24 V CC	163
17	Módulo TM3DQ32UK con 32 salidas normales de transistor de 2 A 24 V CC	173

Capítulo 8

Módulo TM3DQ8R/TM3DQ8RG con 8 salidas de relé de 2 A 24 V CC/240 V CA

Descripción general

En este capítulo se describen los módulos de ampliación TM3DQ8R/TM3DQ8RG, así como sus características y su conexión con los diferentes actuadores.

Contenido de este capítulo

Este capítulo contiene los siguiente apartados:

Apartado	Página
Presentación de TM3DQ8R/TM3DQ8RG	98
Características de TM3DQ8R/TM3DQ8RG	100
Diagrama de cableado de TM3DQ8R/TM3DQ8RG	104

Presentación de TM3DQ8R/TM3DQ8RG

Descripción general

Módulo de ampliación digital TM3DQ8RG (tornillo) y TM3DQ8R (resorte):

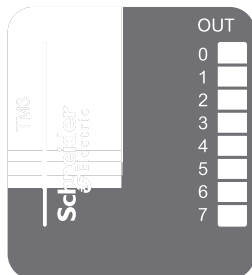
- 8 canales
- Salidas de relé de 2 A
- Una línea común
- Bloque de terminales de tornillo o resorte extraíble

Características principales

Característica		Valor
Número de canales de salida		8 salidas
Tipo de contacto		NO (normalmente abierto)
Tipo de salida		Relé
Tensión de salida nominal		24 V CC / 240 V CA
Corriente de salida nominal		2 A
Tipo de conexión	TM3DQ8R	Bloque de terminales de tornillo extraíble
	TM3DQ8RG	Bloque de terminales de resorte extraíble
Tipo y longitud del cable	Tipo	No blindado
	Longitud	Máx. 30 m (98 pies)
Peso		110 g (3,90 onzas)

Indicadores LED de estado

En la figura siguiente se muestran los indicadores LED de estado:



En esta tabla se describe el indicador LED de estado:

Indicador LED	Color	Estado	Descripción
De 0 a 7	Verde	Activado	El canal de salida está activado.
		Desactivado	El canal de salida está desactivado.

Características de TM3DQ8R/TM3DQ8RG

Introducción

En esta sección se ofrece una descripción de las limitaciones de alimentación y las características de salida de los módulos de ampliación TM3DQ8R/TM3DQ8RG.

Consulte también las Características ambientales (*véase página 29*).

PELIGRO

PELIGRO DE INCENDIO

- Utilice solo los tamaños de cables recomendados para la capacidad actual de los canales de E/S y las fuentes de alimentación.
- Para el cableado de las salidas de relé (2 A), utilice conductores de 0,5 mm² (AWG 20), como mínimo, con una temperatura nominal de al menos 80 °C (176 °F).
- Para los conductores comunes del cableado de salidas de relé (7 A) o cableado de salidas de relé superior a 2 A, utilice conductores de 1,0 mm² (AWG 16), como mínimo, con una temperatura nominal de al menos 80 °C (176 °F).

El incumplimiento de estas instrucciones podrá causar la muerte o lesiones serias.

ADVERTENCIA

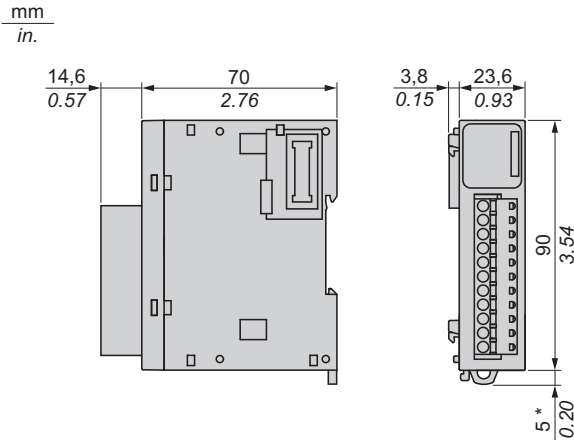
FUNCIONAMIENTO IMPREVISTO DEL EQUIPO

No supere ninguno de los valores nominales que se especifican en las tablas de características medioambientales y eléctricas.

El incumplimiento de estas instrucciones puede causar la muerte, lesiones serias o daño al equipo.

Dimensiones

En los diagramas siguientes se muestran las dimensiones externas de los módulos de ampliación TM3DQ8R/TM3DQ8RG:



NOTA: * 8,5 mm (0,33 pulg.) cuando se retira la abrazadera.

Características de las salidas

En la tabla siguiente se describen las características de las salidas del módulo TM3DQ8R/TM3DQ8RG:

Característica	Valor
Número de canales de salida	8
Número de grupos de canales	Dos líneas comunes, una para cada grupo de cuatro canales
Tipo de salida	Relé
Tipo de contacto	NO (normalmente abierto)
Tensión de salida nominal	24 V CC / 240 V CA
Tensión máxima	30 V CC / 264 V CA
Carga de conmutación mínima	5 V CC a 10 mA
Corriente de salida nominal	2 A
Corriente de salida máxima	2 A por salida 7 A por línea común
Frecuencia de salida máxima con carga máxima	20 operaciones por minuto
Tiempo de encendido	Máx. 10 ms

Característica		Valor
Reajuste	De -10 a 55 °C (de 14 a 131 °F)	Sin reajuste
Tiempo de apagado		Máx. 10 ms
Resistencia de contacto		30 mΩ máx.
Vida útil mecánica		20 millones de operaciones
Vida útil eléctrica	Con carga resistiva	Consulte la sección Limitación de alimentación (véase página 102)
	Con carga inductiva	
Protección contra cortocircuitos		No
Aislamiento	Entre salida y lógica interna	500 V CA
	Entre grupos de canales	1.500 V CA
Tipo de conexión	TM3DQ8R	Bloque de terminales de tornillo extraíble
	TM3DQ8RG	Bloque de terminales de resorte extraíble
Durabilidad de conexiones y desconexiones del conector		Más de 100 veces
Consumo de corriente en el bus interno de 5 V CC		30 mA (todas las salidas activadas) 5 mA (todas las salidas desactivadas)
Consumo de corriente en el bus interno de 24 V CC		40 mA (todas las salidas activadas) 0 mA (todas las salidas desactivadas)
NOTA: Para obtener más información sobre la protección de la salida, consulte Protección de salidas frente a daños por carga inductiva (véase página 52).		

Limitación de alimentación

En esta tabla se describen las limitaciones de alimentación del módulo de ampliación TM3DQ8R/TM3DQ8RG según la tensión, el tipo de carga y el número de operaciones necesarias. Estos módulos de ampliación no admiten cargas capacitivas.

ADVERTENCIA

SALIDAS DE RELÉ SOLDADAS Y CERRADAS

- Proteja siempre las salidas de relé contra daños de carga de corriente alterna inductiva utilizando un circuito o dispositivo protector externo adecuado.
- No conecte salidas de relé a cargas capacitivas.

El incumplimiento de estas instrucciones puede causar la muerte, lesiones serias o daño al equipo.

Limitaciones de alimentación				
Tensión	24 V CC	120 V CA	240 V CA	Número de operaciones
Alimentación de cargas resistivas AC-12	–	240 VA 80 VA	480 VA 160 VA	100.000 300.000
Alimentación de cargas inductivas AC-15 ($\cos \varphi = 0,35$)	–	60 VA 18 VA	120 VA 36 VA	100.000 300.000
Alimentación de cargas inductivas AC-14 ($\cos \varphi = 0,7$)	–	120 VA 36 VA	240 VA 72 VA	100.000 300.000
Alimentación de cargas resistivas DC-12	48 W 16 W	–	–	100.000 300.000
Alimentación de cargas inductivas DC-13 L/R = 7 ms	24 W 7,2 W	–	–	100.000 300.000

Diagrama de cableado de TM3DQ8R/TM3DQ8RG

Introducción

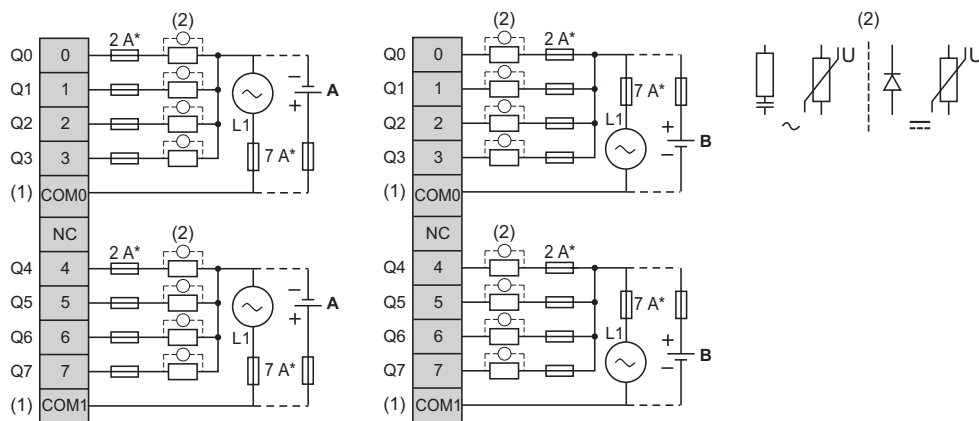
Estos módulos de ampliación tienen un bloque de terminales de tornillo o resorte extraíble para la conexión de las salidas y la fuente de alimentación.

Normas de cableado

Consulte la sección Prácticas recomendadas relativas al cableado (*véase página 47*).

Diagrama de cableado

En la siguiente figura se muestra la conexión entre las salidas, los actuadores, y sus comunes:



* Fusible tipo T

- (1) Los terminales COM0 y COM1 no están conectados internamente
- (2) Para mejorar la vida útil de los contactos y como protección contra posibles daños por carga inductiva, conecte un diodo de ejecución libre en paralelo a cada una de las cargas inductivas de CC o en paralelo una supresión RC a cada una de las cargas inductivas de CA.

A Cableado de común positivo (lógica positiva)

B Cableado de común negativo (lógica negativa)

Para obtener más información acerca de la fuente de alimentación de 24 V CC, consulte Características de la fuente de alimentación de CC (*véase página 54*).

ADVERTENCIA

FUNCIONAMIENTO IMPREVISTO DEL EQUIPO

No conecte cables a terminales no usados o terminales especificados como "No Connection (N.C.)".

El incumplimiento de estas instrucciones puede causar la muerte, lesiones serias o daño al equipo.

Capítulo 9

Módulo TM3DQ8T/TM3DQ8TG con 8 salidas normales de transistor de común positivo de 2 A 24 V CC

Descripción general

En este capítulo se describe el módulo TM3DQ8T/TM3DQ8TG, sus características y su conexión a diversos actuadores.

Contenido de este capítulo

Este capítulo contiene los siguiente apartados:

Apartado	Página
Presentación de TM3DQ8T/TM3DQ8TG	108
Características de TM3DQ8T/TM3DQ8TG	110
Diagrama de TM3DQ8T/TM3DQ8TG	113

Presentación de TM3DQ8T/TM3DQ8TG

Descripción general

Módulo de ampliación digital TM3DQ8TG (tornillo) y TM3DQ8T (resorte):

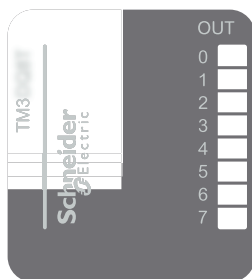
- 8 canales
- Salidas de común positivo de 0,5 A
- Una línea común
- bloque de terminales de tornillo o resorte extraíble

Características principales

Característica		Valor
Número de canales de salida		8
Tipo de lógica		Común positivo
Tensión de salida nominal		24 V CC
Corriente de salida nominal		0,5 A
Tipo de conexión	TM3DQ8T	Bloque de terminales de tornillo extraíble
	TM3DQ8TG	Bloque de terminales de resorte extraíble
Tipo y longitud del cable	Tipo	No blindado
	Longitud	Máx. 30 m (98 pies)
Peso		76 g (2,7 onzas)

Indicadores LED de estado

En la figura siguiente se muestran los indicadores LED de estado:



En esta tabla se describen los indicadores LED de estado:

Indicador LED	Color	Estado	Descripción
De 0 a 7	Verde	Activado	El canal de salida está activado.
		Desactivado	El canal de salida está desactivado.

Características de TM3DQ8T/TM3DQ8TG

Introducción

En esta sección se ofrece una descripción de las características de la salida de los módulos de ampliación TM3DQ8T/TM3DQ8TG.

Consulte también las Características ambientales (*véase página 29*).

⚠ ADVERTENCIA

FUNCIONAMIENTO IMPREVISTO DEL EQUIPO

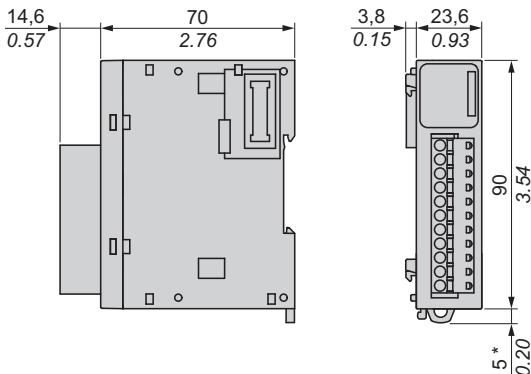
No supere ninguno de los valores nominales que se especifican en las tablas de características medioambientales y eléctricas.

El incumplimiento de estas instrucciones puede causar la muerte, lesiones serias o daño al equipo.

Dimensiones

En los diagramas siguientes se muestran las dimensiones externas de los módulos de ampliación TM3DQ8T/TM3DQ8TG:

mm
in.



NOTA: * 8,5 mm (0,33 pulg.) cuando se retira la abrazadera.

Características de las salidas

En la tabla siguiente se describen las características de las salidas del módulo TM3DQ8T/TM3DQ8TG:

Característica		Valor
Número de canales de salida		8
Número de grupos de canales		Una línea común para 8 canales
Tipo de salida		Transistor
Tipo de lógica		Común positivo
Tensión de salida nominal		24 V CC
Rango de tensión de salida		De 19,2 a 28,8 V CC
Corriente de salida nominal		0,5 A máx. por canal
Corriente de salida total por grupo		4 A
Caída de tensión		0,4 V CC máx.
Corriente de fuga cuando está apagado		0,1 mA máx.
Potencia máxima de lámpara de filamento		12 W
Carga inductiva		L/R = 10 ms
Reajuste	De -10 a 55 °C (de 14 a 131 °F)	Sin reajuste
Tiempo de encendido		450 µs
Tiempo de apagado		450 µs
Protección contra cortocircuitos		Sí
Pico de corriente de salida de cortocircuito		Habitualmente 1 A
Restablecimiento automático después de cortocircuito o sobrecarga		Sí, el tiempo depende de la temperatura del módulo de ampliación
Protección contra polaridad inversa		Sí
Tensión de bloqueo		Habitualmente 50 V CC
Frecuencia de conmutación	Con carga resistiva	100 Hz máx.
Aislamiento	Entre salida y lógica interna	500 V CA
	Entre grupos de canales	N/A
Tipo de conexión	TM3DQ8T	Bloque de terminales de tornillo extraíble
	TM3DQ8TG	Bloque de terminales de resorte extraíble

Característica	Valor
Durabilidad de conexiones y desconexiones del conector	Más de 100 veces
Consumo de corriente en el bus interno de 5 V CC	10 mA (todas las salidas activadas) 5 mA (todas las salidas desactivadas)
Consumo de corriente en el bus interno de 24 V CC	20 mA (todas las salidas activadas) 0 mA (todas las salidas desactivadas)
NOTA: Para obtener más información sobre la protección de la salida, consulte Protección de salidas frente a daños por carga inductiva (<i>véase página 52</i>).	

Diagrama de TM3DQ8T/TM3DQ8TG

Introducción

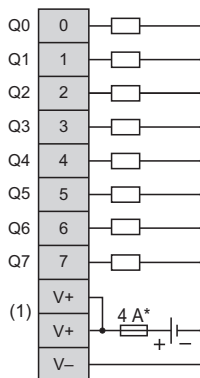
Estos módulos de ampliación tienen un bloque de terminales de tornillo o resorte extraíble para la conexión de las salidas y la fuente de alimentación.

Normas de cableado

Consulte Prácticas recomendadas de cableado (*véase página 47*)

Diagrama de cableado

En la siguiente figura se muestra la conexión entre las salidas, los actuadores, y sus comunes:



* Fusible tipo T

(1) Los terminales V+ están conectados internamente.

Para obtener más información acerca de la fuente de alimentación de 24 V CC, consulte Características de la fuente de alimentación de CC (*véase página 54*).

Capítulo 10

Módulo TM3DQ8U/TM3DQ8UG con 8 salidas normales de transistor de común negativo de 2 A 24 V CC

Descripción general

En este capítulo se describe el módulo TM3DQ8U/TM3DQ8UG, sus características y su conexión a diversos actuadores.

Contenido de este capítulo

Este capítulo contiene los siguiente apartados:

Apartado	Página
Presentación de TM3DQ8U/TM3DQ8UG	116
Características de TM3DQ8U/TM3DQ8UG	118
Diagrama de cableado de TM3DQ8U/TM3DQ8UG	121

Presentación de TM3DQ8U/TM3DQ8UG

Descripción general

Módulo de ampliación digital TM3DQ8UG (tornillo) y TM3DQ8U (resorte):

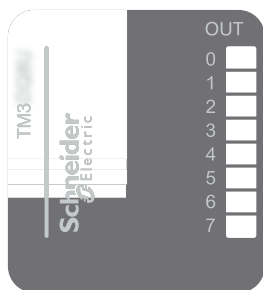
- 8 canales
- Salidas de común negativo de 0,5 A
- Una línea común
- bloque de terminales de tornillo o resorte extraíble

Características principales

Característica		Valor
Número de canales de salida		8
Tipo de lógica		Común negativo
Tensión de salida nominal		24 V CC
Corriente de salida nominal		0,5 A
Tipo de conexión	TM3DQ8U	Bloque de terminales de tornillo extraíble
	TM3DQ8UG	Bloque de terminales de resorte extraíble
Tipo y longitud del cable	Tipo	No blindado
	Longitud	Máx. 30 m (98 pies)
Peso		76 g (2,7 onzas)

Indicadores LED de estado

En la figura siguiente se muestran los indicadores LED de estado:



En esta tabla se describen los indicadores LED de estado:

Indicador LED	Color	Estado	Descripción
De 0 a 7	Verde	Activado	El canal de salida está activado.
		Desactivado	El canal de salida está desactivado.

Características de TM3DQ8U/TM3DQ8UG

Introducción

En esta sección se ofrece una descripción de las características eléctricas y de la salida de los módulos de ampliación TM3DQ8U/TM3DQ8UG.

Consulte también las Características ambientales (*véase página 29*).

⚠ ADVERTENCIA

FUNCIONAMIENTO IMPREVISTO DEL EQUIPO

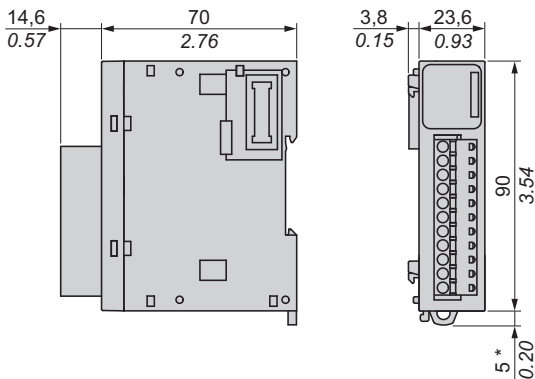
No supere ninguno de los valores nominales que se especifican en las tablas de características medioambientales y eléctricas.

El incumplimiento de estas instrucciones puede causar la muerte, lesiones serias o daño al equipo.

Dimensiones

En los diagramas siguientes se muestran las dimensiones externas de los módulos de ampliación TM3DQ8U/TM3DQ8UG:

mm
in.



NOTA: * 8,5 mm (0,33 pulg.) cuando se retira la abrazadera.

Características de las salidas

En la tabla siguiente se describen las características de las salidas del módulo TM3DQ8U/TM3DQ8UG:

Característica		Valor
Número de canales de salida		8
Número de grupos de canales		Una línea común para 8 canales
Tipo de salida		Transistor
Tipo de lógica		Común negativo
Tensión de salida nominal		24 V CC
Rango de tensión de salida		De 19,2 a 28,8 V CC
Corriente de salida nominal		0,5 A máx. por canal
Corriente de salida total por grupo		4 A
Caída de tensión		0,4 V máx.
Corriente de fuga cuando está apagado		0,1 mA máx.
Potencia máxima de lámpara de filamento		12 W
Carga inductiva		L/R = 10 ms
Reajuste	De -10 a 55 °C (de 14 a 131 °F)	Sin reajuste
Tiempo de encendido		450 µs
Tiempo de apagado		450 µs
Protección contra cortocircuitos		No Se requiere un fusible externo rápido
Pico de corriente de salida de cortocircuito		N/A
Restablecimiento automático después de cortocircuito o sobrecarga		N/A
Protección contra polaridad inversa		No
Tensión de bloqueo		Habitualmente 50 V CC
Frecuencia de conmutación	Con carga resistiva	100 Hz máx.
Aislamiento	Entre salida y lógica interna	500 V CA
	Entre grupos de canales	N/A
Tipo de conexión	TM3DQ8U	Bloque de terminales de tornillo extraíble
	TM3DQ8UG	Bloque de terminales de resorte extraíble

Característica	Valor
Durabilidad de conexiones y desconexiones del conector	Más de 100 veces
Consumo de corriente en el bus interno de 5 V CC	10 mA (todas las salidas activadas) 5 mA (todas las salidas desactivadas)
Consumo de corriente en el bus interno de 24 V CC	20 mA (todas las salidas activadas) 0 mA (todas las salidas desactivadas)
NOTA: Para obtener más información sobre la protección de la salida, consulte Protección de salidas frente a daños por carga inductiva (<i>véase página 52</i>).	

Diagrama de cableado de TM3DQ8U/TM3DQ8UG

Introducción

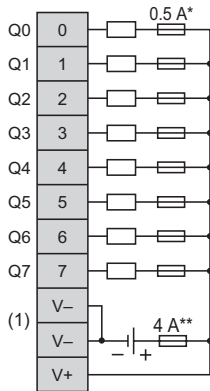
Estos módulos de ampliación tienen un bloque de terminales de tornillo o resorte extraíble para la conexión de las salidas y la fuente de alimentación.

Normas de cableado

Consulte Prácticas recomendadas de cableado (*véase página 47*)

Diagrama de cableado

En la siguiente figura se muestra la conexión entre las salidas, los actuadores, y sus comunes:



* Fusible tipo T

** Fusible tipo F

(1) Los terminales V- están conectados internamente.

Para obtener más información acerca de la fuente de alimentación de 24 V CC, consulte Características de la fuente de alimentación de CC (*véase página 54*).

Capítulo 11

Módulo TM3DQ16R/TM3DQ16RG con 16 salidas de relé de 2 A 24 V CC/240 V CA

Descripción general

En este capítulo se describen los módulos de ampliación TM3DQ16R/TM3DQ16RG, así como sus características y su conexión con los diferentes actuadores.

Contenido de este capítulo

Este capítulo contiene los siguiente apartados:

Apartado	Página
Presentación de TM3DQ16R/TM3DQ16RG	124
Características de TM3DQ16R/TM3DQ16RG	126
Diagrama de cableado de TM3DQ16R/TM3DQ16RG	129

Presentación de TM3DQ16R/TM3DQ16RG

Descripción general

Módulo de ampliación digital TM3DQ16RG (tornillo) y TM3DQ16R (resorte):

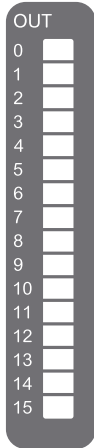
- 16 canales
- Salidas de relé de 2 A
- Dos líneas comunes
- bloques de terminales de tornillo o resorte extraíbles

Características principales

Característica		Valor
Número de canales de salida		16 salidas
Tipo de contacto		NO (normalmente abierto)
Tipo de salida		Relé
Tensión de salida nominal		24 V CC / 240 V CA
Corriente de salida nominal		2 A
Tipo de conexión	TM3DQ16R	Bloques de terminales de tornillo extraíbles
	TM3DQ16RG	Bloques de terminales de resorte extraíbles
Tipo y longitud del cable	Tipo	No blindado
	Longitud	Máx. 30 m (98 pies)
Peso		145 g (5,11 onzas)

Indicadores LED de estado

En la figura siguiente se muestran los indicadores LED de estado:



En esta tabla se describen los indicadores LED de estado:

Indicador LED	Color	Estado	Descripción
De 0 a 15	Verde	Activado	El canal de salida está activado.
		Desactivado	El canal de salida está desactivado.

Características de TM3DQ16R/TM3DQ16RG

Introducción

En esta sección se ofrece una descripción de las características eléctricas y de la salida de los módulos de ampliación TM3DQ16R/TM3DQ16RG.

Consulte también las Características ambientales (*véase página 29*).

⚠ ADVERTENCIA

FUNCIONAMIENTO IMPREVISTO DEL EQUIPO

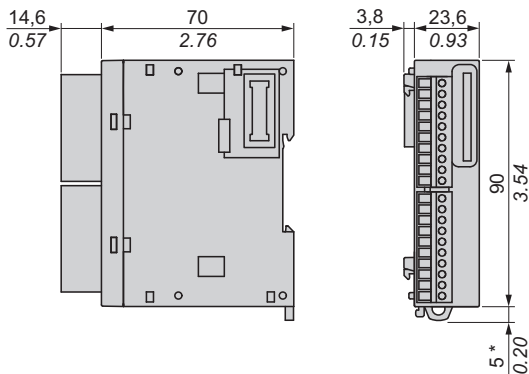
No supere ninguno de los valores nominales que se especifican en las tablas de características medioambientales y eléctricas.

El incumplimiento de estas instrucciones puede causar la muerte, lesiones serias o daño al equipo.

Dimensiones

En los diagramas siguientes se muestran las dimensiones externas de los módulos de ampliación TM3DQ16R/TM3DQ16RG:

$\frac{\text{mm}}{\text{in.}}$



NOTA: * 8,5 mm (0,33 pulg.) cuando se retira la abrazadera.

Características de las salidas

En la tabla siguiente se describen las características de las salidas del módulo TM3DQ16R/TM3DQ16RG:

Característica		Valor
Número de canales de salida		8
Número de grupos de canales		Dos líneas comunes, una en dos terminales para cada grupo de ocho canales
Tipo de salida		Relé
Tipo de contacto		NO (normalmente abierto)
Tensión de salida nominal		24 V CC / 240 V CA
Tensión máxima		30 V CC / 264 V CA
Carga de conmutación mínima		5 V CC a 10 mA
Corriente de salida nominal		2 A
Corriente de salida máxima		2 A por salida 8 A por línea común
Frecuencia de salida máxima	con carga máxima	20 operaciones por minuto
Reajuste	De -10 a 55 °C (de 14 a 131 °F)	Sin reajuste
Tiempo de encendido		Habitualmente 10 ms
Tiempo de apagado		Habitualmente 10 ms
Resistencia de contacto		30 mΩ máx.
Vida útil mecánica		20 millones de operaciones
Vida útil eléctrica	Con carga resistiva	Consulte la sección Limitación de alimentación (véase página 128)
	Con carga inductiva	
Protección contra cortocircuitos		No
Aislamiento	Entre salida y lógica interna	500 V CA
	Entre grupos de canales	1.500 V CA
Tipo de conexión	TM3DQ16R	Bloque de terminales de tornillo extraíble
	TM3DQ16RG	Bloque de terminales de resorte extraíble
Durabilidad de conexiones y desconexiones del conector		Más de 100 veces
Consumo de corriente en el bus interno de 5 V CC		45 mA (todas las salidas activadas) 5 mA (todas las salidas desactivadas)
Consumo de corriente en el bus interno de 24 V CC		75 mA (todas las salidas activadas) 0 mA (todas las salidas desactivadas)
NOTA: Para obtener más información sobre la protección de la salida, consulte Protección de salidas frente a daños por carga inductiva (véase página 52).		

Limitación de alimentación

En esta tabla se describe la limitación de alimentación de los módulos de ampliación TM3DQ16R/TM3DQ16RG según la tensión, el tipo de carga y el número de operaciones necesarias.

Estos módulos de ampliación no admiten cargas capacitivas.

ADVERTENCIA

SALIDAS DE RELÉ SOLDADAS Y CERRADAS

- Proteja siempre las salidas de relé contra daños de carga de corriente alterna inductiva utilizando un circuito o dispositivo protector externo adecuado.
- No conecte salidas de relé a cargas capacitivas.

El incumplimiento de estas instrucciones puede causar la muerte, lesiones serias o daño al equipo.

Limitaciones de alimentación				
Tensión	24 V CC	120 V CA	240 V CA	Número de operaciones
Alimentación de cargas resistivas AC-12	–	240 VA 80 VA	480 VA 160 VA	100.000 300.000
Alimentación de cargas inductivas AC-15 ($\cos \varphi = 0,35$)	–	60 VA 18 VA	120 VA 36 VA	100.000 300.000
Alimentación de cargas inductivas AC-14 ($\cos \varphi = 0,7$)	–	120 VA 36 VA	240 VA 72 VA	100.000 300.000
Alimentación de cargas resistivas DC-12	48 W 16 W	–	–	100.000 300.000
Alimentación de cargas inductivas DC-13 L/R = 7 ms	24 W 7,2 W	–	–	100.000 300.000

Diagrama de cableado de TM3DQ16R/TM3DQ16RG

Introducción

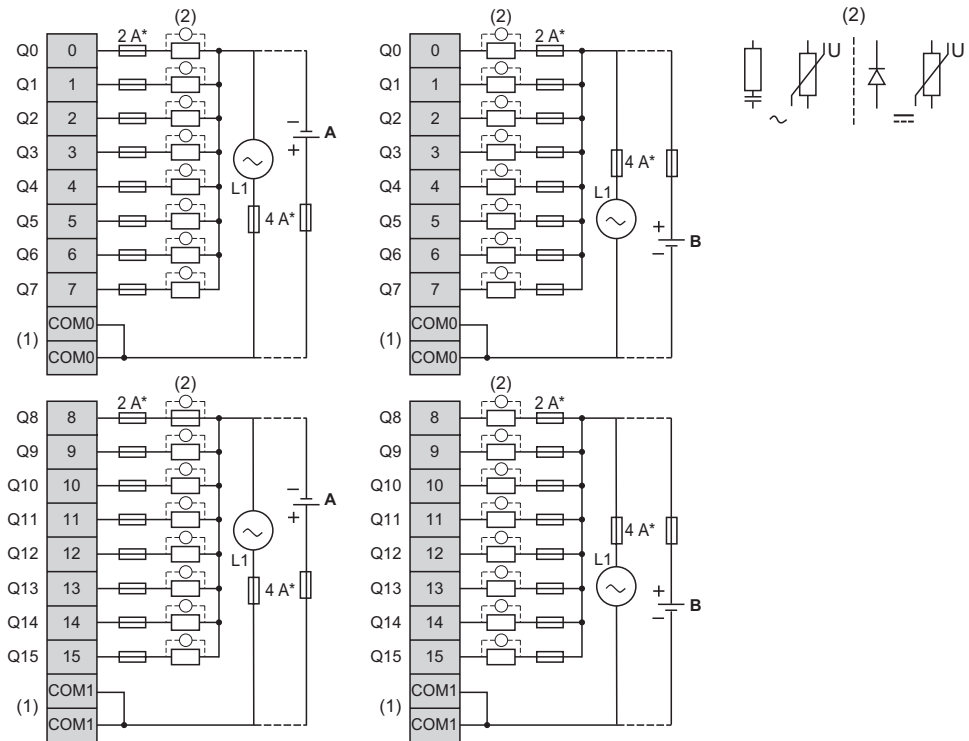
Estos módulos de ampliación tienen un bloque de terminales de tornillo o resorte extraíble para la conexión de las salidas y la fuente de alimentación.

Normas de cableado

Consulte la sección Prácticas recomendadas relativas al cableado (*véase página 47*).

Diagrama de cableado

En la siguiente figura se muestra la conexión entre las salidas, los actuadores, y sus comunes:



* Fusible tipo T

(1) Los terminales COM0 y COM1 **no** están conectados internamente.

(2) Para mejorar la vida útil de los contactos y como protección contra posibles daños por carga inductiva, conecte un diodo de ejecución libre en paralelo a cada una de las cargas inductivas de CC o en paralelo una supresión RC a cada una de las cargas inductivas de CA.

A Cableado de común positivo (lógica positiva)

B Cableado de común negativo (lógica negativa)

Para obtener más información acerca de la fuente de alimentación de 24 V CC, consulte Características de la fuente de alimentación de CC ([véase página 54](#)).

Capítulo 12

Módulo TM3DQ16T/TM3DQ16TG con 16 salidas normales de transistor de común positivo de 24 V CC

Descripción general

En este capítulo se describe el módulo de ampliación TM3DQ16T/TM3DQ16TG, así como sus características y su conexión con los diferentes actuadores.

Contenido de este capítulo

Este capítulo contiene los siguiente apartados:

Apartado	Página
Presentación de TM3DQ16T/TM3DQ16TG	132
Características de TM3DQ16T/TM3DQ16TG	134
Diagrama de cableado de TM3DQ16T/TM3DQ16TG	137

Presentación de TM3DQ16T/TM3DQ16TG

Descripción general

Módulo de ampliación digital TM3DQ16T (tornillo) y TM3DQ16TG (resorte):

- 16 canales
- Salidas de común positivo de 0,5 A
- Una línea común
- Bloque de terminales de tornillo o resorte extraíble

Características principales

Característica		Valor
Número de canales de salida		16
Tipo de lógica		Común positivo
Tensión de salida nominal		24 V CC
Corriente de salida nominal		0,5 A
Tipo de conexión	TM3DQ16T	Bloques de terminales de tornillo extraíbles
	TM3DQ16TG	Bloques de terminales de resorte extraíbles
Tipo y longitud del cable	Tipo	No blindado
	longitud	Máx. 30 m (98 pies)
Peso		110 g (3,90 onzas)

Indicadores LED de estado

En las figuras siguientes se muestran los indicadores LED de estado:



En esta tabla se describen los indicadores LED de estado:

Indicador LED	Color	Estado	Descripción
De 0 a 15	Verde	Activado	El canal de salida está activado.
		Desactivado	El canal de salida está desactivado.

Características de TM3DQ16T/TM3DQ16TG

Introducción

En esta sección se ofrece una descripción de las características eléctricas y de la salida de los módulos de ampliación TM3DQ16T/TM3DQ16TG.

Consulte también las Características ambientales (*véase página 29*).

⚠ ADVERTENCIA

FUNCIONAMIENTO IMPREVISTO DEL EQUIPO

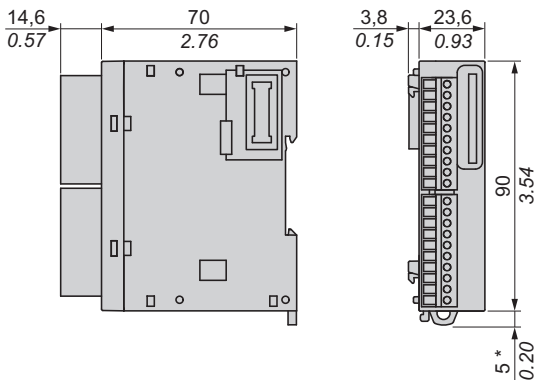
No supere ninguno de los valores nominales que se especifican en las tablas de características medioambientales y eléctricas.

El incumplimiento de estas instrucciones puede causar la muerte, lesiones serias o daño al equipo.

Dimensiones

En los diagramas siguientes se muestran las dimensiones externas de los módulos de ampliación TM3DQ16T/TM3DQ16TG:

mm
in.



* 8,5 mm (0,33 pulg.) cuando se retira la abrazadera.

Características de las salidas

En la tabla siguiente se describen las características de las salidas del módulo TM3DQ16T y TM3DQ16TG

Característica		Valor
Número de canales de salida		16
Número de grupos de canales		Una línea común en dos terminales para 16 canales
Tipo de salida		Transistor
Tipo de lógica		Común positivo
Tensión de salida nominal		24 V CC
Rango de tensión de salida		De 19,2 a 28,8 V CC
Corriente de salida nominal		0,5 A
Corriente de salida total por grupo		4 A
Caída de tensión		0,4 V CC máx.
Corriente de fuga cuando está apagado		0,1 mA máx.
Potencia máxima de lámpara de filamento		3 W
Carga inductiva		L/R = 10 ms
Reajuste	De -10 a 55 °C (de 14 a 131 °F)	Sin reajuste
Tiempo de encendido		450 µs
Tiempo de apagado		450 µs
Protección contra cortocircuitos		Sí
Pico de corriente de salida de cortocircuito		Habitualmente 1 A
Restablecimiento automático después de cortocircuito o sobrecarga		Sí, el tiempo depende de la temperatura de los componentes
Protección contra polaridad inversa		Sí
Tensión de bloqueo		Habitualmente 50 V CC
Frecuencia de conmutación	Con carga resistiva	100 Hz máx.
Aislamiento	Entre grupos de canales	500 V CA
	Entre grupos de canales	N/A
Tipo de conexión	TM3DQ16T	Bloques de terminales de tornillo extraíbles
	TM3DQ16TG	Bloques de terminales de resorte extraíbles

Característica	Valor
Durabilidad de conexiones y desconexiones del conector	Más de 100 veces
Consumo de corriente en el bus interno de 5 V CC	15 mA (todas las salidas activadas) 5 mA (todas las salidas desactivadas)
Consumo de corriente en el bus interno de 24 V CC	20 mA (todas las salidas activadas) 0 mA (todas las salidas desactivadas)
NOTA: Para obtener más información sobre la protección de la salida, consulte Protección de salidas frente a daños por carga inductiva (<i>véase página 52</i>).	

Diagrama de cableado de TM3DQ16T/TM3DQ16TG

Introducción

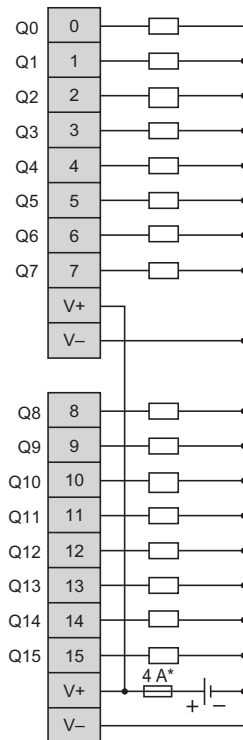
Estos módulos de ampliación tienen un bloque de terminales de tornillo o resorte extraíble para la conexión de las salidas y la fuente de alimentación.

Normas de cableado

Consulte Prácticas recomendadas de cableado (*véase página 47*)

Diagrama de cableado

En la siguiente figura se muestra la conexión entre las salidas, los actuadores, y sus comunes:



* Fusible tipo T

Para obtener más información acerca de la fuente de alimentación de 24 V CC, consulte Características de la fuente de alimentación de CC (*véase página 54*).

Capítulo 13

Módulo TM3DQ16TK con 16 salidas normales de transistor de común positivo de 24 V CC

Descripción general

En este capítulo se describe el módulo de ampliación TM3DQ16TK, así como sus características y su conexión con los diferentes actuadores.

Contenido de este capítulo

Este capítulo contiene los siguiente apartados:

Apartado	Página
Presentación de TM3DQ16TK	140
Características de TM3DQ16TK	142
Diagrama de cableado de TM3DQ16TK	144

Presentación de TM3DQ16TK

Descripción general

Módulo de ampliación digital (HE10) TM3DQ16TK:

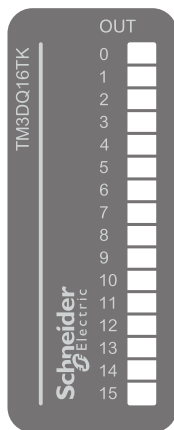
- 16 canales
- Salidas de común positivo de 0,1 A
- Una línea común
- Conector HE10 (MIL 20)

Características principales

Característica		Valor
Número de canales de salida		16
Tipo de lógica		Común positivo
Tensión de salida nominal		24 V CC
Corriente de salida nominal		0,1 A
Tipo de conexión	TM3DQ16TK	Conector HE10 (MIL 20)
Tipo y longitud del cable	Tipo	No blindado
	longitud	Máx. 5 m (16 pies)
Peso		72 g (2,54 onzas)

Indicadores LED de estado

En las figuras siguientes se muestran los indicadores LED de estado:



En esta tabla se describen los indicadores LED de estado:

Indicador LED	Color	Estado	Descripción
De 0 a 15	Verde	Activado	El canal de salida está activado.
		Desactivado	El canal de salida está desactivado.

Características de TM3DQ16TK

Introducción

En esta sección se ofrece una descripción de las características eléctricas y de la salida del módulo de ampliación TM3DQ16TK.

Consulte también las Características ambientales (*véase página 29*).

⚠ ADVERTENCIA

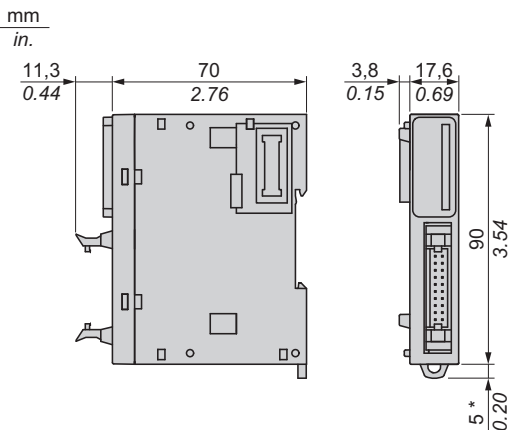
FUNCIONAMIENTO IMPREVISTO DEL EQUIPO

No supere ninguno de los valores nominales que se especifican en las tablas de características medioambientales y eléctricas.

El incumplimiento de estas instrucciones puede causar la muerte, lesiones serias o daño al equipo.

Dimensiones

En los diagramas siguientes se muestran las dimensiones externas del módulo de ampliación TM3DQ16TK:



* 8,5 mm (0,33 pulg.) cuando se retira la abrazadera.

Características de las salidas

En la tabla siguiente se describen las características de las salidas del TM3DQ16TK:

Característica		Valor
Número de canales de salida		16
Número de grupos de canales		Una línea común en dos pins para 16 canales
Tipo de salida		Transistor
Tipo de lógica		Común positivo
Tensión de salida nominal		24 V CC
Rango de tensión de salida		De 19,2 a 28,8 V CC
Corriente de salida nominal		0,1 A máx. por canal
Corriente de salida total por grupo		2 A
Caída de tensión		0,4 V CC máx.
Corriente de fuga cuando está apagado		0,1 mA máx.
Potencia máxima de lámpara de filamento		9,6 W
Carga inductiva		L/R = 10 ms
Reajuste	De -10 a 55 °C (de 14 a 131 °F)	Sin reajuste
Tiempo de encendido		450 µs
Tiempo de apagado		450 µs
Protección contra cortocircuitos		Sí
Pico de corriente de salida de cortocircuito		Habitualmente 1 A
Restablecimiento automático después de cortocircuito o sobrecarga		Sí, el tiempo depende de la temperatura de los componentes
Protección contra polaridad inversa		Sí
Tensión de bloqueo		Habitualmente 50 V CC
Frecuencia de conmutación	Con carga resistiva	100 Hz máx.
Aislamiento	Entre salida y lógica interna	500 V CA
	Entre grupos de canales	N/A
Tipo de conexión		Conector HE10 (MIL 20)
Durabilidad de conexiones y desconexiones del conector		Más de 100 veces
Consumo de corriente en el bus interno de 5 V CC		15 mA (todas las salidas activadas) 5 mA (todas las salidas desactivadas)
Consumo de corriente en el bus interno de 24 V CC		20 mA (todas las salidas activadas) 0 mA (todas las salidas desactivadas)
NOTA: Para obtener más información sobre la protección de la salida, consulte Protección de salidas frente a daños por carga inductiva (<i>véase página 52</i>).		

Diagrama de cableado de TM3DQ16TK

Introducción

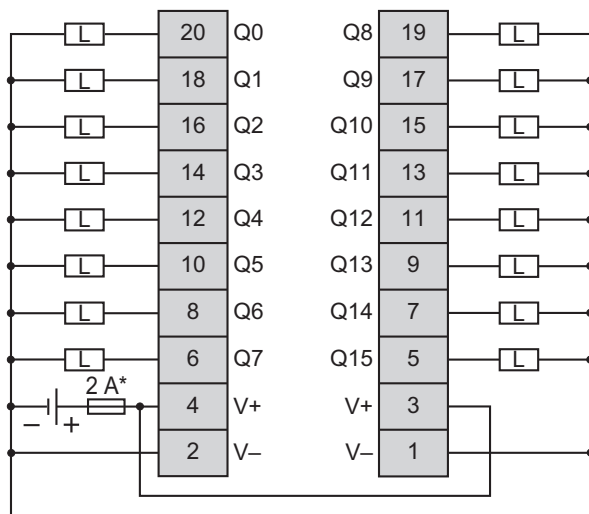
Este módulo de ampliación tiene un conector integrado HE10 (MIL 20) para la conexión de las salidas y la fuente de alimentación.

Normas de cableado

Consulte Prácticas recomendadas de cableado (*véase página 47*)

Diagrama de cableado con cables sin conductor

En la siguiente figura se muestra la conexión entre las salidas, los actuadores, y sus comunes:



* Fusible tipo T

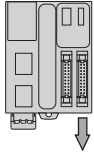
Para obtener más información acerca de la fuente de alimentación de 24 V CC, consulte Características de la fuente de alimentación de CC (*véase página 54*).

Para obtener más información sobre el color de los cables en el módulo TWDFCW30K/TWDFCW50K, consulte la Descripción del cable TWDFCW••K.

Diagramas de cableado con subbases de precableado Telefast ABE7E16SPN2•/ABE7E16SRM20

En la figura siguiente se muestra la subbase ABE7E16SPN20:

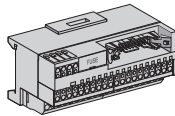
TM221M32TK
TM221ME32TK



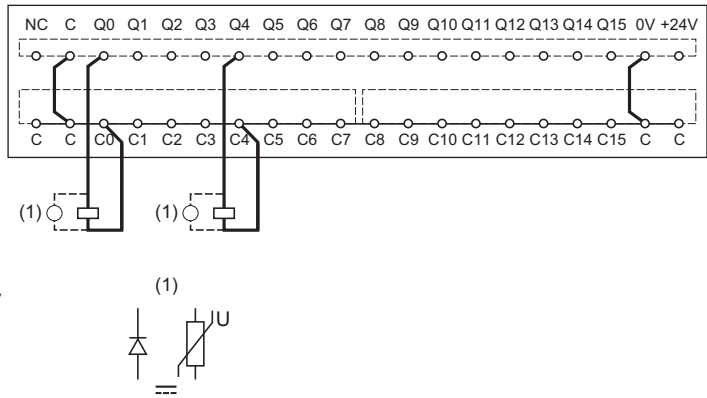
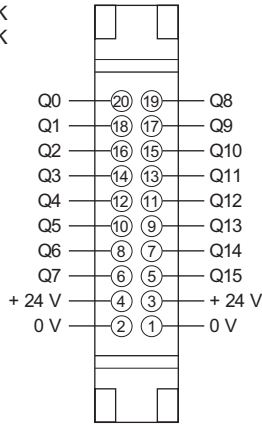
ABFT20E●●●



ABE7E16SPN20



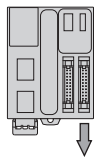
TM3DQ16TK
TM3DQ32TK



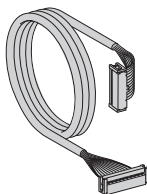
- (1) Para que los contactos duren más y para la protección contra posibles daños de carga inductiva, se recomienda conectar un diodo de ejecución libre en paralelo a cada una de las cargas inductivas de CC o una supresión RC en paralelo a cada una de las cargas inductivas de CA.

En la figura siguiente se muestra la subbase ABE7E16SPN22:

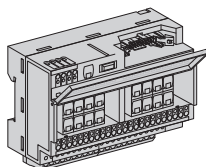
TM221M32TK
TM221ME32TK



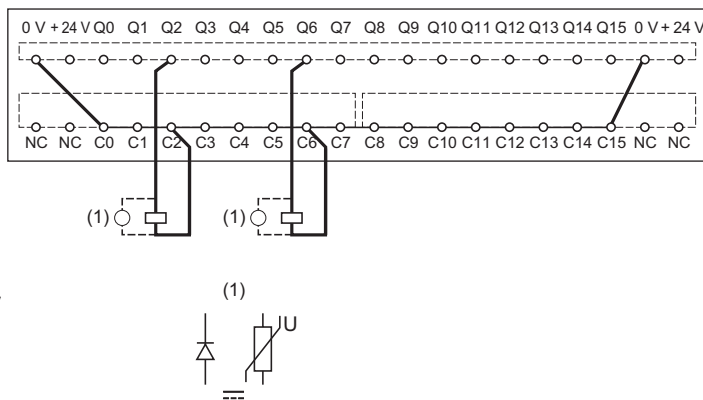
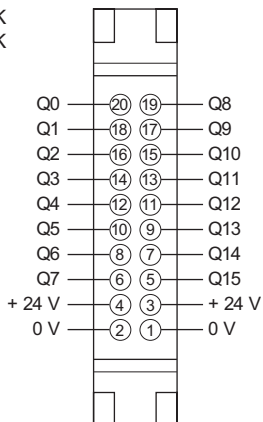
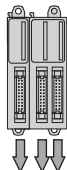
ABFT20E●●●



ABE7E16SPN22



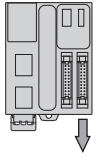
TM3DQ16TK
TM3DQ32TK



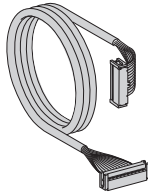
- (1) Para que los contactos duren más y para la protección contra posibles daños de carga inductiva, se recomienda conectar un diodo de ejecución libre en paralelo a cada una de las cargas inductivas de CC o una supresión RC en paralelo a cada una de las cargas inductivas de CA.

En la figura siguiente se muestra la subbase ABE7E16SRM20:

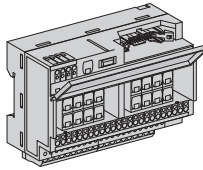
TM221M32TK
TM221ME32TK



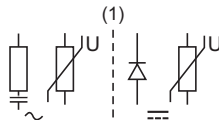
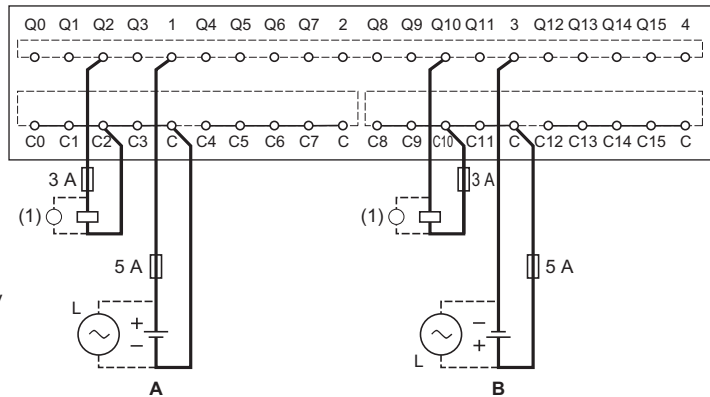
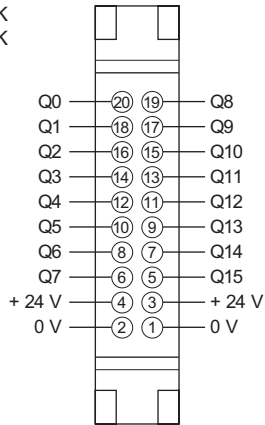
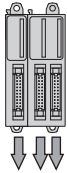
ABFT20E●●●



ABE7E16SRM20



TM3DQ16TK
TM3DQ32TK



(1) Para que los contactos duren más y para la protección contra posibles daños de carga inductiva, se recomienda conectar un diodo de ejecución libre en paralelo a cada una de las cargas inductivas de CC o una supresión RC en paralelo a cada una de las cargas inductivas de CA.

A Cableado de común positivo (lógica positiva)

B Cableado de común negativo (lógica negativa)

Para obtener más información sobre el cable Telefast, consulte las Subbases de precableado Telefast ([véase página 24](#)).

Capítulo 14

Módulo TM3DQ16U/TM3DQ16UG con 16 salidas normales de transistor de común negativo de 2 A 24 V CC

Descripción general

En este capítulo se describe el módulo de ampliación TM3DQ16U/TM3DQ16UG, así como sus características y su conexión con los diferentes actuadores.

Contenido de este capítulo

Este capítulo contiene los siguiente apartados:

Apartado	Página
Presentación de TM3DQ16U/TM3DQ16UG	150
Características de TM3DQ16U/TM3DQ16UG	152
Diagrama de cableado de TM3DQ16U/TM3DQ16UG	155

Presentación de TM3DQ16U/TM3DQ16UG

Descripción general

Módulo de ampliación digital TM3DQ16UG (tornillo) y TM3DQ16U (resorte):

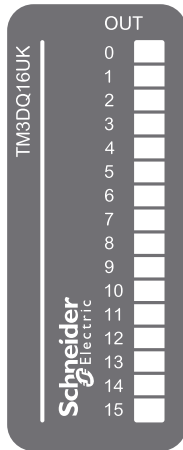
- 16 canales
- Salidas de común negativo de 0,3 A
- Una línea común
- Bloque de terminales de tornillo o resorte extraíble

Características principales

Característica		Valor
Número de canales de salida		16
Tipo de lógica		Común negativo
Tensión de salida nominal		24 V CC
Corriente de salida nominal		0,3 A
Tipo de conexión	TM3DQ16U	Bloques de terminales de tornillo extraíbles
	TM3DQ16UG	Bloques de terminales de resorte extraíbles
Tipo y longitud del cable	Tipo	No blindado
	longitud	Máx. 30 m (98 pies)
Peso		76 g (2,70 onzas)

Indicadores LED de estado

En las figuras siguientes se muestran los indicadores LED de estado:



En esta tabla se describen los indicadores LED de estado:

Indicador LED	Color	Estado	Descripción
De 0 a 15	Verde	Activado	El canal de salida está activado.
		Desactivado	El canal de salida está desactivado.

Características de TM3DQ16U/TM3DQ16UG

Introducción

En esta sección se ofrece una descripción de las características eléctricas y de la salida de los módulos de ampliación TM3DQ16U/TM3DQ16UG.

Consulte también las Características ambientales (*véase página 29*).

⚠ ADVERTENCIA

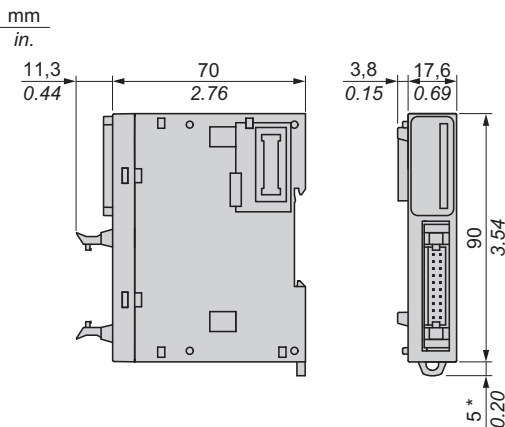
FUNCIONAMIENTO IMPREVISTO DEL EQUIPO

No supere ninguno de los valores nominales que se especifican en las tablas de características medioambientales y eléctricas.

El incumplimiento de estas instrucciones puede causar la muerte, lesiones serias o daño al equipo.

Dimensiones

En los diagramas siguientes se muestran las dimensiones externas de los módulos de ampliación TM3DQ16U/TM3DQ16UG:



NOTA: * 8,5 mm (0,33 pulg.) cuando se retira la abrazadera.

Características de las salidas

En la tabla siguiente se describen las características de las salidas del módulo TM3DQ16U y TM3DQ16UG:

Característica		Valor
Número de canales de salida		16
Número de grupos de canales		Una línea común en dos pins para 16 canales
Tipo de salida		Transistor
Tipo de lógica		Común negativo
Tensión de salida nominal		24 V CC
Rango de tensión de salida		De 19,2 a 28,8 V CC
Corriente de salida nominal		0,3 A
Corriente de salida total		2 A
Caída de tensión		0,4 V CC máx.
Corriente de fuga cuando está apagado		0,1 mA máx.
Potencia máxima de lámpara de filamento		12 W
Carga inductiva		L/R = 10 ms
Reajuste	De -10 a 55 ° C (de 14 a 131 ° F)	Sin reajuste
Tiempo de encendido		450 µs
Tiempo de apagado		450 µs
Protección contra cortocircuitos		No Se requiere un fusible externo rápido
Pico de corriente de salida de cortocircuito		N/A
Restablecimiento automático después de cortocircuito o sobrecarga		N/A
Protección contra polaridad inversa		No
Tensión de bloqueo		Habitualmente 50 V CC
Frecuencia de conmutación	Con carga resistiva	100 Hz máx.
Aislamiento	Entre salida y lógica interna	500 V CA
	Entre grupos de canales	N/A
Tipo de conexión	TM3DQ16U	Bloques de terminales de tornillo extraíbles
	TM3DQ16UG	Bloques de terminales de resorte extraíbles
Durabilidad de conexiones y desconexiones del conector		Más de 100 veces

Característica	Valor
Consumo de corriente en el bus interno de 5 V CC	15 mA (todas las salidas activadas) 5 mA (todas las salidas desactivadas)
Consumo de corriente en el bus interno de 24 V CC	20 mA (todas las salidas activadas) 0 mA (todas las salidas desactivadas)
NOTA: Para obtener más información sobre la protección de la salida, consulte Protección de salidas frente a daños por carga inductiva (véase página 52).	

Diagrama de cableado de TM3DQ16U/TM3DQ16UG

Introducción

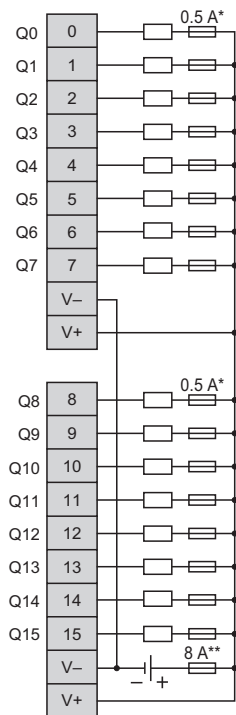
Estos módulos de ampliación tienen un conector del bloque de terminales de tornillo o resorte extraíble para la conexión de las salidas y la fuente de alimentación.

Normas de cableado

Consulte Prácticas recomendadas de cableado (*véase página 47*).

Diagrama de cableado

En la siguiente figura se muestra la conexión entre las salidas, los actuadores, y sus comunes:



* Fusible tipo T

** Fusible tipo F

Para obtener más información acerca de la fuente de alimentación de 24 V CC, consulte Características de la fuente de alimentación de CC (*véase página 54*).

Capítulo 15

Módulo TM3DQ16UK con 16 salidas normales de transistor de común negativo de 2 A 24 V CC

Descripción general

En este capítulo se describe el módulo de ampliación TM3DQ16UK, así como sus características y su conexión con los diferentes actuadores.

Contenido de este capítulo

Este capítulo contiene los siguiente apartados:

Apartado	Página
Presentación de TM3DQ16UK	158
Características de TM3DQ16UK	160
Diagrama de cableado de TM3DQ16UK	162

Presentación de TM3DQ16UK

Descripción general

Módulo de ampliación digital (HE10) TM3DQ16UK:

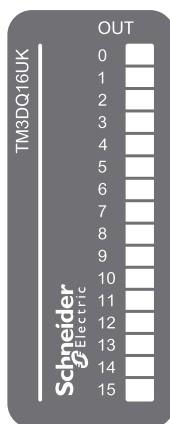
- 16 canales
- Salidas de común negativo de 0,1 A
- Una línea común
- Conector HE10 (MIL 20)

Características principales

Característica		Valor
Número de canales de salida		16
Tipo de lógica		Común negativo
Tensión de salida nominal		24 V CC
Corriente de salida nominal		0,1 A
Tipo de conexión		Conector HE10 (MIL 20)
Tipo y longitud del cable	Tipo	No blindado
	longitud	Máx. 5 m (16 pies)
Peso		111 g (3,90 onzas)

Indicadores LED de estado

En las figuras siguientes se muestran los indicadores LED de estado:



En esta tabla se describen los indicadores LED de estado:

Indicador LED	Color	Estado	Descripción
De 0 a 15	Verde	Activado	El canal de salida está activado.
		Desactivado	El canal de salida está desactivado.

Características de TM3DQ16UK

Introducción

En esta sección se ofrece una descripción de las características eléctricas y de la salida del módulo de ampliación TM3DQ16UK.

Consulte también las Características ambientales (*véase página 29*).

⚠ ADVERTENCIA

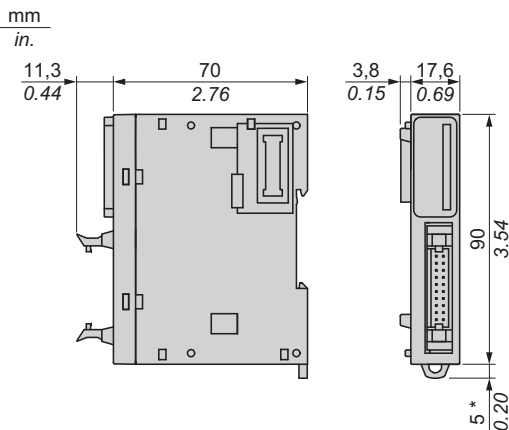
FUNCIONAMIENTO IMPREVISTO DEL EQUIPO

No supere ninguno de los valores nominales que se especifican en las tablas de características medioambientales y eléctricas.

El incumplimiento de estas instrucciones puede causar la muerte, lesiones serias o daño al equipo.

Dimensiones

En los diagramas siguientes se muestran las dimensiones externas del módulo de ampliación TM3DQ16UK:



NOTA: * 8,5 mm (0,33 pulg.) cuando se retira la abrazadera.

Características de las salidas

En la tabla siguiente se describen las características de las salidas del TM3DQ16UK:

Característica		Valor
Número de canales de salida		16
Número de grupos de canales		Una línea común en dos pins para 16 canales
Tipo de salida		Transistor
Tipo de lógica		Común negativo
Tensión de salida nominal		24 V CC
Rango de tensión de salida		De 19,2 a 28,8 V CC
Corriente de salida nominal		0,1 A
Corriente de salida total por grupo		2 A
Caída de tensión		0,4 V CC máx.
Corriente de fuga cuando está apagado		0,1 mA máx.
Potencia máxima de lámpara de filamento		2,4 W
Carga inductiva		L/R = 10 ms
Reajuste	De -10 a 55 °C (de 14 a 131 °F)	Sin reajuste
Tiempo de encendido		450 µs
Tiempo de apagado		450 µs
Protección contra cortocircuitos		No Se requiere un fusible externo rápido
Pico de corriente de salida de cortocircuito		N/A
Restablecimiento automático después de cortocircuito o sobrecarga		N/A
Protección contra polaridad inversa		No
Tensión de bloqueo		Habitualmente 50 V CC
Frecuencia de conmutación	Con carga resistiva	100 Hz máx.
Aislamiento	Entre salida y lógica interna	500 V CA
	Entre grupos de canales	N/A
Tipo de conexión		Conector HE10 (MIL 20)
Durabilidad de conexiones y desconexiones del conector		Más de 100 veces
Consumo de corriente en el bus interno de 5 V CC		15 mA (todas las salidas activadas) 5 mA (todas las salidas desactivadas)
Consumo de corriente en el bus interno de 24 V CC		20 mA (todas las salidas activadas) 0 mA (todas las salidas desactivadas)
NOTA: Para obtener más información sobre la protección de la salida, consulte Protección de salidas frente a daños por carga inductiva (véase página 52).		

Diagrama de cableado de TM3DQ16UK

Introducción

Estos módulos de ampliación tienen un conector integrado HE10 (MIL 20) para la conexión de las salidas y la fuente de alimentación.

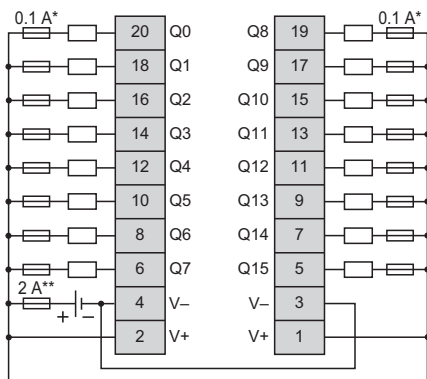
Las subbases Telefast no son compatibles con este módulo.

Normas de cableado

Consulte Prácticas recomendadas de cableado ([véase página 47](#))

Diagrama de cableado

En la siguiente figura se muestra la conexión entre las salidas, los actuadores, y sus comunes:



- * Fusible tipo T
- ** Fusible tipo F

Para obtener más información acerca de la fuente de alimentación de 24 V CC, consulte Características de la fuente de alimentación de CC ([véase página 54](#)).

Capítulo 16

Módulo TM3DQ32TK con 32 salidas normales de transistor de 2 A 24 V CC

Descripción general

En este capítulo se describe el módulo de ampliación TM3DQ32TK, así como sus características y su conexión con los diferentes actuadores.

Contenido de este capítulo

Este capítulo contiene los siguiente apartados:

Apartado	Página
Presentación de TM3DQ32TK	164
Características de TM3DQ32TK	166
Diagrama de cableado de TM3DQ32TK	168

Presentación de TM3DQ32TK

Descripción general

Módulo de ampliación digital (HE10) TM3DQ32TK:

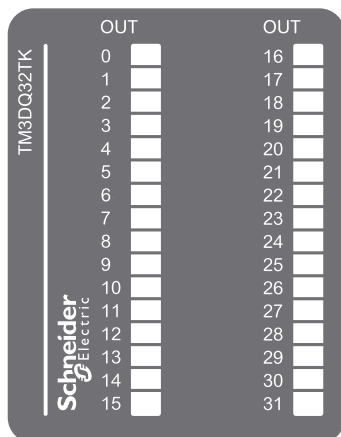
- 32 canales
- Salidas de común positivo de 0,1 A
- Dos líneas comunes
- Conector HE10 (MIL 20)

Características principales

Característica		Valor
Número de canales de salida		32
Tipo de lógica		Común positivo
Tensión de salida nominal		24 V CC
Corriente de salida nominal		0,1 A
Tipo de conexión		Conectores HE10 (MIL 20)
Tipo y longitud del cable	Tipo	No blindado
	Longitud	Máx. 5 m (16 pies)
Peso		112 g (3,90 onzas)

Indicadores LED de estado

En la figura siguiente se muestran los indicadores LED de estado:



En esta tabla se describen los indicadores LED de estado:

Indicador LED	Color	Estado	Descripción
De 0 a 31	Verde	Activado	El canal de salida está activado.
		Desactivado	El canal de salida está desactivado.

Características de TM3DQ32TK

Introducción

En esta sección se ofrece una descripción de las características eléctricas y de la salida del módulo de ampliación TM3DQ32TK.

Consulte también las Características ambientales (*véase página 29*).

⚠ ADVERTENCIA

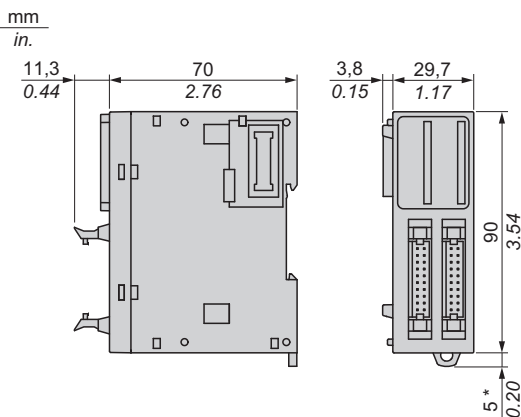
FUNCIONAMIENTO IMPREVISTO DEL EQUIPO

No supere ninguno de los valores nominales que se especifican en las tablas de características medioambientales y eléctricas.

El incumplimiento de estas instrucciones puede causar la muerte, lesiones serias o daño al equipo.

Dimensiones

En los diagramas siguientes se muestran las dimensiones externas de los módulos de ampliación TM3DQ32TK:



NOTA: * 8,5 mm (0,33 pulg.) cuando se retira la abrazadera.

Características de las salidas

En la tabla siguiente se describen las características de las salidas del TM3DQ32TK:

Característica		Valor
Número de canales de salida		32
Número de grupos de canales		Dos grupos de 16 canales, cada uno con una línea común para dos pins
Tipo de salida		Transistor
Tipo de lógica		Común positivo
Tensión de salida nominal		24 V CC
Rango de tensión de salida		De 19,2 a 28,8 V CC
Corriente de salida nominal		0,1 A
Corriente de salida total por grupo		2 A
Caída de tensión		0,4 V CC máx.
Corriente de fuga cuando está apagado		0,1 mA máx.
Potencia máxima de lámpara de filamento		2,4 W
Carga inductiva		L/R = 10 ms
Reajuste	De -10 a 55 °C (de 14 a 131 °F)	Sin reajuste
Tiempo de encendido		450 µs
Tiempo de apagado		450 µs
Protección contra cortocircuitos		Sí
Pico de corriente de salida de cortocircuito		Habitualmente 1 A
Restablecimiento automático después de cortocircuito o sobrecarga		Sí, el tiempo depende de la temperatura de los componentes
Protección contra polaridad inversa		Sí
Tensión de bloqueo		Habitualmente 50 V CC
Frecuencia de conmutación	Con carga resistiva	100 Hz máx.
Aislamiento	Entre salida y lógica interna	500 V CA
Tipo de conexión		Conectores HE10 (MIL 20)
Durabilidad de conexiones y desconexiones del conector		Más de 100 veces
Consumo de corriente en el bus interno de 5 V CC		25 mA (todas las salidas activadas) 5 mA (todas las salidas desactivadas)
Consumo de corriente en el bus interno de 24 V CC		40 mA (todas las salidas activadas) 0 mA (todas las salidas desactivadas)
NOTA: Para obtener más información sobre la protección de la salida, consulte Protección de salidas frente a daños por carga inductiva (<i>véase página 52</i>).		

Diagrama de cableado de TM3DQ32TK

Introducción

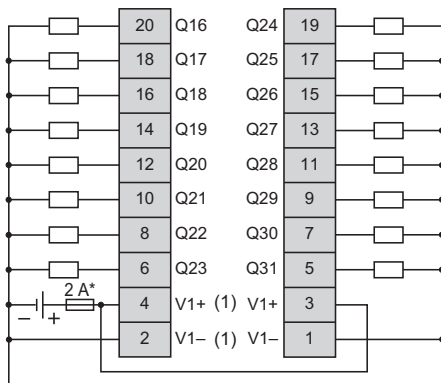
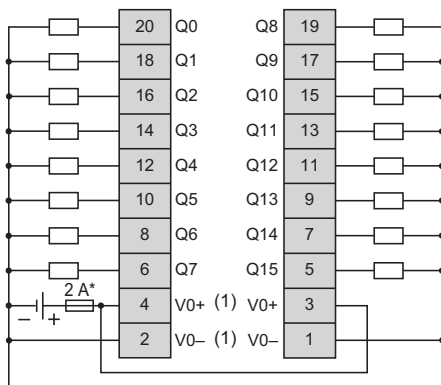
Estos módulos de ampliación tienen dos conectores integrados HE10 (MIL 20) para la conexión de las salidas y la fuente de alimentación.

Normas de cableado

Consulte Prácticas recomendadas de cableado (*véase página 47*)

Diagrama de cableado con cables sin conductor

En la siguiente figura se muestra la conexión entre las salidas, los actuadores, y sus comunes:



* Fusible tipo T

- (1) Los terminales V0+ están conectados internamente.
 Los terminales V0- están conectados internamente.
 Los terminales V1+ están conectados internamente.
 Los terminales V1- están conectados internamente.

Los terminales V0+ y V1+ no están conectados internamente.
 Los terminales V0- y V1- no están conectados internamente.

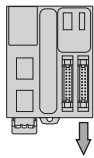
Para obtener más información acerca de la fuente de alimentación de 24 V CC, consulte Características de la fuente de alimentación de CC (*véase página 54*).

Para obtener más información sobre el color de los cables en el módulo TWDFCW30K/TWDFCW50K, consulte la Descripción del cable TWDFCW••K.

Diagramas de cableado con subbases de precableado Telefast ABE7E16SPN2•/ABE7E16SRM20

En la figura siguiente se muestra la subbase ABE7E16SPN20:

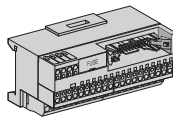
TM221M32TK
 TM221ME32TK



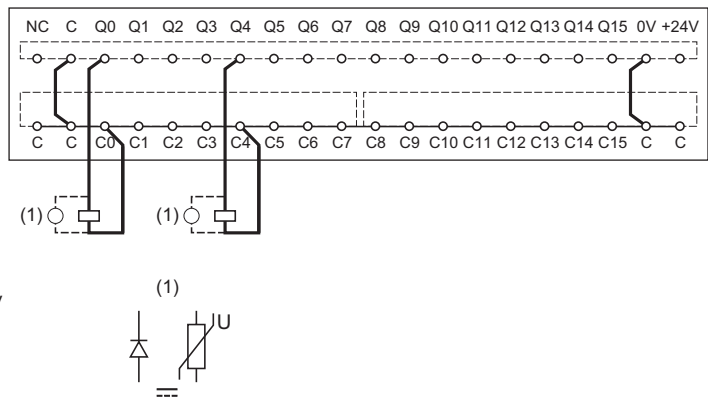
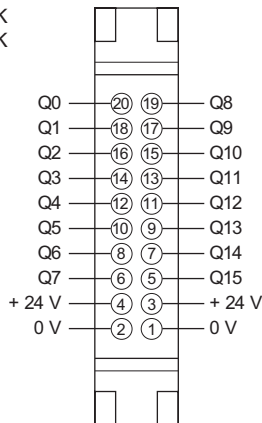
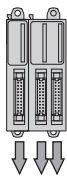
ABFT20E••••



ABE7E16SPN20



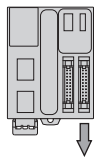
TM3DQ16TK
 TM3DQ32TK



- (1) Para que los contactos duren más y para la protección contra posibles daños de carga inductiva, se recomienda conectar un diodo de ejecución libre en paralelo a cada una de las cargas inductivas de CC o una supresión RC en paralelo a cada una de las cargas inductivas de CA..

En la figura siguiente se muestra la subbase ABE7E16SPN22:

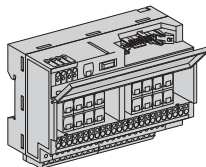
TM221M32TK
TM221ME32TK



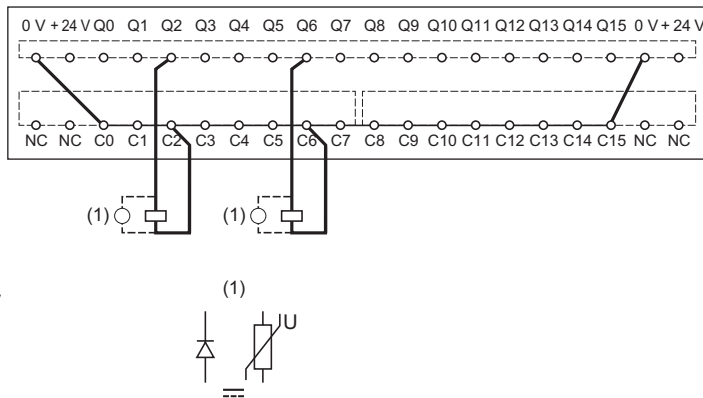
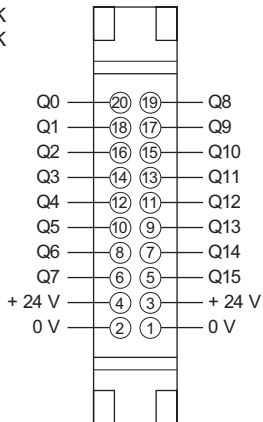
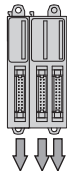
ABFT20E●●●



ABE7E16SPN22



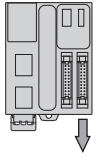
TM3DQ16TK
TM3DQ32TK



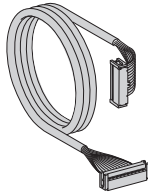
- (1) Para que los contactos duren más y para la protección contra posibles daños de carga inductiva, se recomienda conectar un diodo de ejecución libre en paralelo a cada una de las cargas inductivas de CC o una supresión RC en paralelo a cada una de las cargas inductivas de CA..

En la figura siguiente se muestra la subbase ABE7E16SRM20:

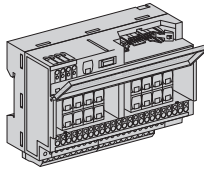
TM221M32TK
TM221ME32TK



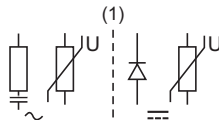
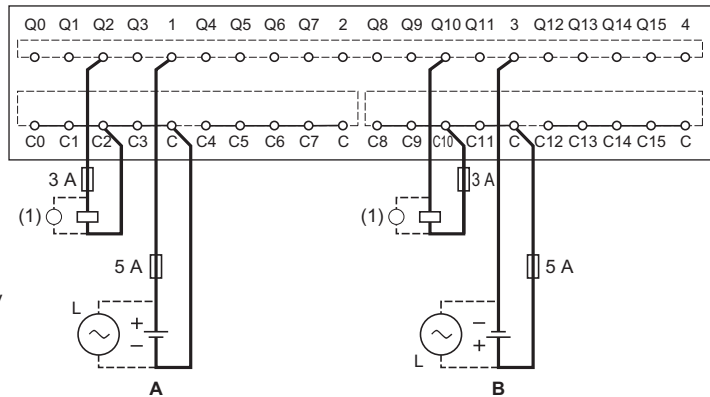
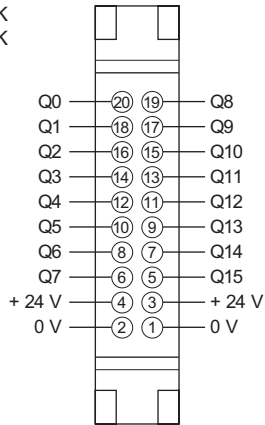
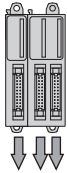
ABFT20E●●●



ABE7E16SRM20



TM3DQ16TK
TM3DQ32TK



(1) Para que los contactos duren más y para la protección contra posibles daños de carga inductiva, se recomienda conectar un diodo de ejecución libre en paralelo a cada una de las cargas inductivas de CC o una supresión RC en paralelo a cada una de las cargas inductivas de CA..

A Cableado de común positivo (lógica positiva)

B Cableado de común negativo (lógica negativa)

Para obtener más información sobre el cable, consulte las Subbases de precableado Telefast ([véase página 24](#)).

Capítulo 17

Módulo TM3DQ32UK con 32 salidas normales de transistor de 2 A 24 V CC

Descripción general

En este capítulo se describe el módulo de ampliación TM3DQ32UK, así como sus características y su conexión con los diferentes actuadores.

Contenido de este capítulo

Este capítulo contiene los siguiente apartados:

Apartado	Página
Presentación de TM3DQ32UK	174
Características de TM3DQ32UK	176
Diagrama de cableado de TM3DQ32UK	178

Presentación de TM3DQ32UK

Descripción general

Módulo de ampliación digital (HE10) TM3DQ32UK:

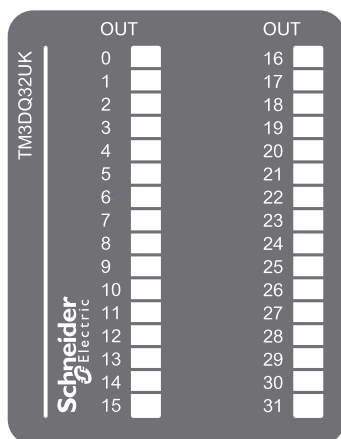
- 32 canales
- Salidas de común negativo de 0,1 A
- Dos líneas comunes
- Conector HE10 (MIL 20)

Características principales

Característica		Valor
Número de canales de salida		32
Tipo de lógica		Común negativo
Tensión de salida nominal		24 V CC
Corriente de salida nominal		0,1 A
Tipo de conexión		Conectores HE10 (MIL 20)
Tipo y longitud del cable	Tipo	No blindado
	Longitud	Máx. 5 m (16 pies)
Peso		112 g (3,90 onzas)

Indicadores LED de estado

En la figura siguiente se muestran los indicadores LED de estado:



En esta tabla se describen los indicadores LED de estado:

Indicador LED	Color	Estado	Descripción
De 0 a 31	Verde	Activado	El canal de salida está activado.
		Desactivado	El canal de salida está desactivado.

Características de TM3DQ32UK

Introducción

En esta sección se ofrece una descripción de las características eléctricas y de la salida del módulo de ampliación TM3DQ32UK.

Consulte también las Características ambientales (*véase página 29*).

⚠ ADVERTENCIA

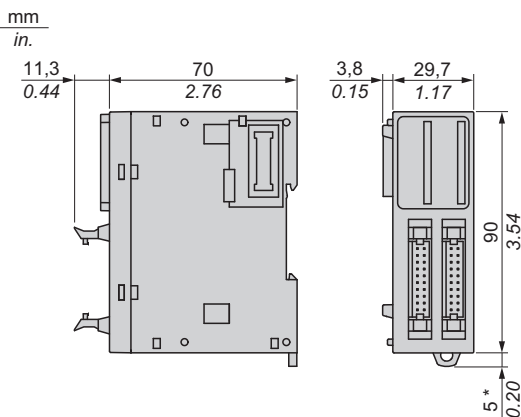
FUNCIONAMIENTO IMPREVISTO DEL EQUIPO

No supere ninguno de los valores nominales que se especifican en las tablas de características medioambientales y eléctricas.

El incumplimiento de estas instrucciones puede causar la muerte, lesiones serias o daño al equipo.

Dimensiones

En los diagramas siguientes se muestran las dimensiones externas del módulo de ampliación TM3DQ32UK:



NOTA: * 8,5 mm (0,33 pulg.) cuando se retira la abrazadera.

Características de las salidas

En la tabla siguiente se describen las características de las salidas del TM3DQ32UK:

Característica		Valor
Número de canales de salida		32
Número de grupos de canales		Dos grupos de 16 canales, cada uno con una línea común para dos pins
Tipo de salida		Transistor
Tipo de lógica		Común negativo
Tensión de salida nominal		24 V CC
Rango de tensión de salida		De 19,2 a 28,8 V CC
Corriente de salida nominal		0,1 A
Corriente de salida total por grupo		2 A
Caída de tensión		0,4 V CC máx.
Corriente de fuga cuando está apagado		0,1 mA máx.
Potencia máxima de lámpara de filamento		2,4 W
Carga inductiva		L/R = 10 ms
Reajuste	De -10 a 55 °C (de 14 a 131 °F)	Sin reajuste
Tiempo de encendido		450 µs
Tiempo de apagado		450 µs
Protección contra cortocircuitos		No Se requiere un fusible externo rápido
Pico de corriente de salida de cortocircuito		N/A
Restablecimiento automático después de cortocircuito o sobrecarga		N/A
Protección contra polaridad inversa		Sí
Tensión de bloqueo		Habitualmente 50 V CC
Frecuencia de conmutación	Con carga resistiva	100 Hz máx.
Aislamiento	Entre salida y lógica interna	500 V CA
Tipo de conexión		Conectores HE10 (MIL 20)
Durabilidad de conexiones y desconexiones del conector		Más de 100 veces
Consumo de corriente en el bus interno de 5 V CC		25 mA (todas las salidas activadas) 5 mA (todas las salidas desactivadas)
Consumo de corriente en el bus interno de 24 V CC		40 mA (todas las salidas activadas) 0 mA (todas las salidas desactivadas)
NOTA: Para obtener más información sobre la protección de la salida, consulte Protección de salidas frente a daños por carga inductiva (véase página 52).		

Diagrama de cableado de TM3DQ32UK

Introducción

Estos módulos de ampliación tienen dos conectores integrados HE10 (MIL 20) para la conexión de las salidas y la fuente de alimentación.

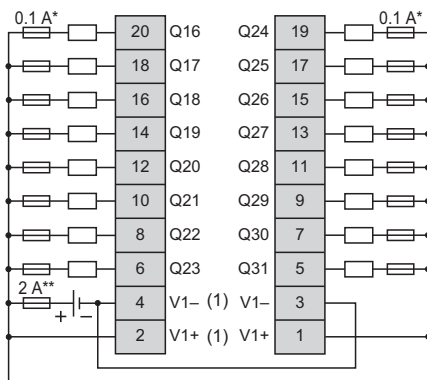
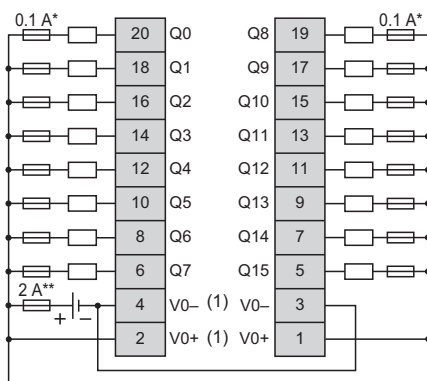
Las subbases Telefast no son compatibles con este módulo.

Normas de cableado

Consulte Prácticas recomendadas de cableado (*véase página 47*)

Diagrama de cableado

En la siguiente figura se muestra la conexión entre las salidas, los actuadores, y sus comunes:



* Fusible tipo T

** Fusible tipo F

(1) Los terminales V0+ están conectados internamente.
Los terminales V0- están conectados internamente.

- Los terminales V1+ están conectados internamente.
- Los terminales V1- están conectados internamente.
- Los terminales V0+ y V1+ no están conectados internamente.
- Los terminales V0- y V1- no están conectados internamente.

Para obtener más información acerca de la fuente de alimentación de 24 V CC, consulte Características de la fuente de alimentación de CC (*véase página 54*).

Parte IV

Módulos mixtos de entradas/salidas digitales de TM3

Contenido de esta parte

Esta parte contiene los siguientes capítulos:

Capítulo	Nombre del capítulo	Página
18	Módulo de E/S mixtas TM3DM8R/TM3DM8RG con 4 entradas y 4 salidas	183
19	Módulo de entradas y salidas mixtas TM3DM24R/TM3DM24RG con 16 entradas y 8 salidas	195

Capítulo 18

Módulo de E/S mixtas TM3DM8R/TM3DM8RG con 4 entradas y 4 salidas

Descripción general

En este capítulo se describe el módulo de ampliación TM3DM8R/TM3DM8RG, así como sus características y su conexión con los diferentes sensores y actuadores.

Contenido de este capítulo

Este capítulo contiene los siguiente apartados:

Apartado	Página
Presentación de TM3DM8R/TM3DM8RG	184
Características de TM3DM8R/TM3DM8RG	186
Diagrama de cableado de TM3DM8R/TM3DM8RG	192

Presentación de TM3DM8R/TM3DM8RG

Descripción general

Módulo de ampliación digital TM3DM8RG (tornillo) y TM3DM8R (resorte):

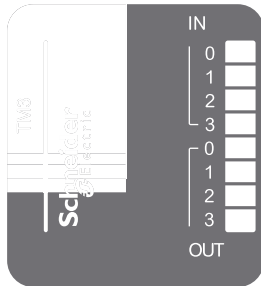
- Entradas de común positivo/negativo de cuatro canales de 24 V CC
- 1 línea común para entradas
- Salidas de relé de 2 A de cuatro canales
- Una línea común para salidas
- Bloque de terminales de tornillo o resorte extraíble

Características principales

Característica		Valor
Entrada		
Número de canales de entrada		4 entradas
Tipo de entrada		Tipo 1 (IEC/EN 61131-2)
Tipo de lógica de entrada		Común positivo/Común negativo
Tensión de entrada nominal		24 V CC
Salida		
Número de canales de salida		4 salidas
Tipo de salida		Relé
Tipo de contacto		NO (normalmente abierto)
Tensión de salida nominal		24 V CC / 240 V CA
Corriente de salida nominal		2 A
Conexión y tipos de cable		
Tipo de conexión	TM3DM8R	Bloque de terminales de tornillo extraíble
	TM3DM8RG	Bloque de terminales de resorte extraíble
Tipo y longitud del cable	Tipo	No blindado
	Longitud	Máx. 30 m (98 pies)
Peso		95 g (3,35 onzas)

Indicadores LED de estado

En la figura siguiente se muestran los indicadores LED de estado:



En esta tabla se describen los indicadores LED de estado:

Indicador LED	Color	Estado	Tipo	Descripción
De 0 a 3	Verde	Activado	Entrada	El canal está activado.
		Desactivado		El canal está desactivado.
De 0 a 3	Verde	Activado	Salida	El canal está activado.
		Desactivado		El canal está desactivado.

Características de TM3DM8R/TM3DM8RG

Introducción

En esta sección se describen las características generales del módulo de ampliación TM3DM8R/TM3DM8RG.

Consulte también las Características ambientales (*véase página 29*).

PELIGRO

PELIGRO DE INCENDIO

- Utilice solo los tamaños de cables recomendados para la capacidad actual de los canales de E/S y las fuentes de alimentación.
- Para el cableado de las salidas de relé (2 A), utilice conductores de 0,5 mm² (AWG 20), como mínimo, con una temperatura nominal de al menos 80 °C (176 °F).
- Para los conductores comunes del cableado de salidas de relé (7 A) o cableado de salidas de relé superior a 2 A, utilice conductores de 1,0 mm² (AWG 16), como mínimo, con una temperatura nominal de al menos 80 °C (176 °F).

El incumplimiento de estas instrucciones podrá causar la muerte o lesiones serias.

ADVERTENCIA

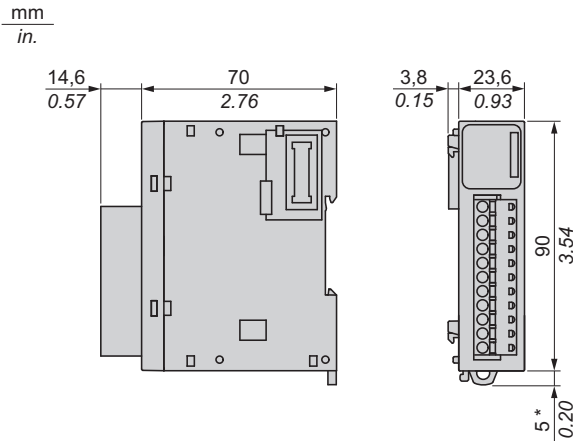
FUNCIONAMIENTO IMPREVISTO DEL EQUIPO

No supere ninguno de los valores nominales que se especifican en las tablas de características medioambientales y eléctricas.

El incumplimiento de estas instrucciones puede causar la muerte, lesiones serias o daño al equipo.

Dimensiones

En los diagramas siguientes se muestran las dimensiones externas de los módulos de ampliación TM3DM8R/TM3DM8RG:



NOTA: * 8,5 mm (0,33 pulg.) cuando se retira la abrazadera.

Características de las entradas

En la tabla siguiente se describen las características de las entradas del módulo TM3DM8R/TM3DM8RG:

Característica		Valor
Número de canales de entrada		4 entradas
Número de grupos de canales		Una línea común para cuatro canales
Tipo de entrada		Tipo 1 (IEC/EN 61131-2)
Tipo de lógica		Común positivo/Común negativo
Tensión de entrada nominal		24 V CC
Rango de tensión de entrada		De 19,2 a 28,8 V CC
Corriente de entrada nominal		7 mA
Impedancia de entrada		3,4 kΩ
Valores límite de entrada	Tensión en estado 1	> 15 V CC (de 15 a 28,8 V CC)
	Tensión en estado 0	< 5 V CC (de 0 a 5 V CC)
	Corriente en estado 1	> 2,5 mA
	Corriente en estado 0	< 1,0 mA
Tiempo de encendido		4 ms
Tiempo de apagado		4 ms

Característica		Valor
Reajuste	De -10 a 55 °C (de 14 a 131 °F)	Sin reajuste
Aislamiento	Entre entrada y lógica interna	500 V CA
	Entre el grupo de entrada y el de salida	1.500 V CA
	Entre grupos de entrada	N/A
Tipo de conexión	TM3DM8R	Bloque de terminales de tornillo extraíble
	TM3DM8RG	Bloque de terminales de resorte extraíble
Durabilidad de conexiones y desconexiones del conector		Más de 100 veces
Consumo de corriente en el bus interno de 5 V CC		25 mA (todas las entradas y salidas activadas)
		5 mA (todas las entradas y salidas desactivadas)
Consumo de corriente en el bus interno de 24 V CC		0 mA (todas las entradas y salidas activadas)
		0 mA (todas las entradas y salidas desactivadas)

Características de las salidas

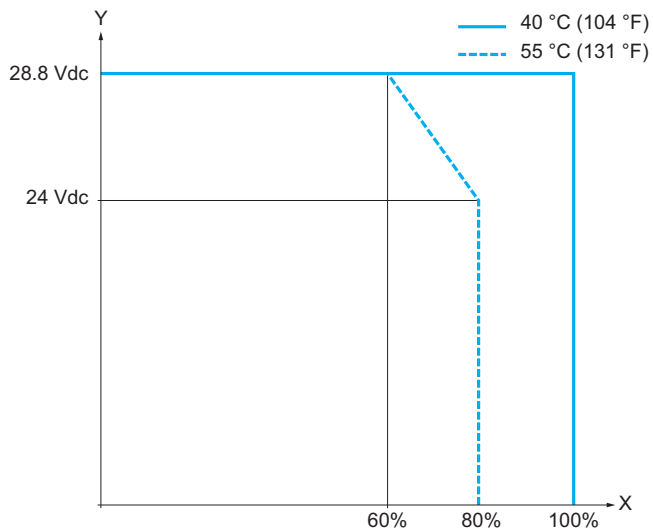
En la tabla siguiente se describen las características de las salidas del módulo TM3DM8R/TM3DM8RG:

Característica	Valor
Número de canales de salida	4 salidas
Número de grupos de canales	Una línea común para cuatro canales
Tipo de salida	Relé
Tipo de contacto	NO (normalmente abierto)
Tensión de salida nominal	24 V CC / 240 V CA
Tensión máxima	30 V CC / 264 V CA
Carga de conmutación mínima	5 V CC a 10 mA
Corriente de salida nominal	2 A
Corriente de salida máxima	2 A por salida
	7 A por línea común
Frecuencia de salida máxima	20 operaciones por minuto
Tiempo de encendido	Máx. 10 ms
Tiempo de apagado	Máx. 10 ms
Resistencia de contacto	30 mΩ máx.
Vida útil mecánica	20 millones de operaciones

Característica		Valor
Vida útil eléctrica	Con carga resistiva	Consulte la sección Limitación de alimentación (<i>véase página 191</i>)
	Con carga inductiva	
Protección contra cortocircuitos		No
Aislamiento	Entre entrada y lógica interna	500 V CA
	Entre el grupo de entrada y el de salida	1.500 V CA
	Entre grupos de entrada	N/A
Tipo de conexión	TM3DM8R	Bloque de terminales de tornillo extraíble
	TM3DM8RG	Bloque de terminales de resorte extraíble
Durabilidad de conexiones y desconexiones del conector		Más de 100 veces
Consumo de corriente en el bus interno de 5 V CC		25 mA (todas las entradas y salidas activadas)
		5 mA (todas las entradas y salidas desactivadas)
Consumo de corriente en el bus interno de 24 V CC		0 mA (todas las entradas y salidas activadas)
		0 mA (todas las entradas y salidas desactivadas)
NOTA: Para obtener más información sobre este tema, consulte Protección de salidas frente a daños por carga inductiva (<i>véase página 47</i>).		

Reajuste de E/S

Cuando utilice el módulo TM3DM8R/TM3DM8RG:



A una temperatura ambiente de 55 °C (131 °F) en la dirección de montaje horizontal, limite las entradas y salidas, respectivamente, que se activan simultáneamente tal como indica el eje X.

A 40 °C (104 °F), todas las entradas y salidas se pueden activar simultáneamente a 28,8 V CC.

Limitación de alimentación

En esta tabla se describe la limitación de alimentación del módulo de ampliación TM3DM8R/TM3DM8RG según la tensión, el tipo de carga y el número de operaciones necesarias. Estos módulos de ampliación no admiten cargas capacitivas.

ADVERTENCIA

SALIDAS DE RELÉ SOLDADAS Y CERRADAS

- Proteja siempre las salidas de relé contra daños de carga de corriente alterna inductiva utilizando un circuito o dispositivo protector externo adecuado.
- No conecte salidas de relé a cargas capacitivas.

El incumplimiento de estas instrucciones puede causar la muerte, lesiones serias o daño al equipo.

Limitaciones de alimentación				
Tensión	24 V CC	120 V CA	240 V CA	Número de operaciones
Alimentación de cargas resistivas AC-12	–	240 VA 80 VA	480 VA 160 VA	100.000 300.000
Alimentación de cargas inductivas AC-15 (cos φ = 0,35)	–	60 VA 18 VA	120 VA 36 VA	100.000 300.000
Alimentación de cargas inductivas AC-14 (cos φ = 0,7)	–	120 VA 36 VA	240 VA 72 VA	100.000 300.000
Alimentación de cargas resistivas DC-12	48 W 16 W	–	–	100.000 300.000
Alimentación de cargas inductivas DC-13 L/R = 7 ms	24 W 7,2 W	–	–	100.000 300.000

Diagrama de cableado de TM3DM8R/TM3DM8RG

Introducción

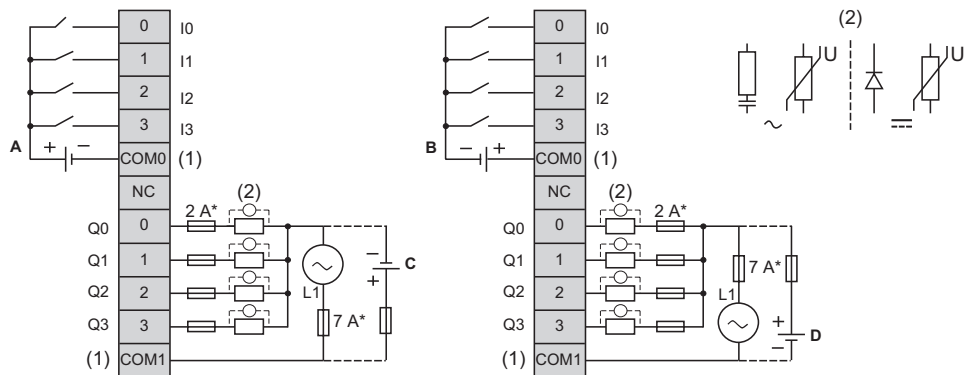
Estos módulos de ampliación tienen un bloque de terminales de tornillo o resorte extraíble para la conexión de las entradas, las salidas y la fuente de alimentación.

Normas de cableado

Consulte la sección Prácticas recomendadas relativas al cableado (*véase página 47*).

Diagrama de cableado

En la siguiente figura se representan las conexiones entre las entradas y salidas, los sensores y los actuadores, así como sus líneas comunes:



* Fusible tipo T

(1) Los terminales COM0 y COM1 **no** están conectados internamente.

(2) Para mejorar la vida útil de los contactos y como protección contra posibles daños por carga inductiva, conecte un diodo de ejecución libre en paralelo a cada una de las cargas inductivas de CC o en paralelo una supresión RC a cada una de las cargas inductivas de CA.

C Cableado de común positivo (lógica positiva)

D Cableado de común negativo (lógica negativa)

Para obtener más información acerca de la fuente de alimentación de 24 V CC, consulte Características de la fuente de alimentación de CC (*véase página 54*).

ADVERTENCIA

FUNCIONAMIENTO IMPREVISTO DEL EQUIPO

No conecte cables a terminales no usados o terminales especificados como "No Connection (N.C.)".

El incumplimiento de estas instrucciones puede causar la muerte, lesiones serias o daño al equipo.

Capítulo 19

Módulo de entradas y salidas mixtas

TM3DM24R/TM3DM24RG con 16 entradas y 8 salidas

Descripción general

En este capítulo se describen los módulos de ampliación TM3DM24R/TM3DM24RG, así como sus características y su conexión con los diferentes sensores y actuadores.

Contenido de este capítulo

Este capítulo contiene los siguiente apartados:

Apartado	Página
Presentación de TM3DM24R/TM3DM24RG	196
Características de TM3DM24R/TM3DM24RG	198
Diagrama de cableado TM3DM24R/TM3DM24RG	203

Presentación de TM3DM24R/TM3DM24RG

Descripción general

Módulo de ampliación digital TM3DM24RG (tornillo) y TM3DM24R (resorte):

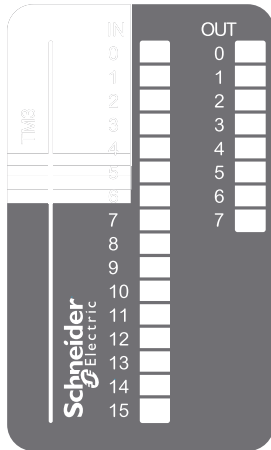
- Entradas de común positivo/negativo de 16 canales de 24 V CC
- 1 línea común para entradas
- Salidas de relé de 2 A de ocho canales
- Dos líneas comunes para salidas
- Bloque de terminales de tornillo o resorte extraíble

Características principales

Característica		Valor
Entrada		
Número de canales de entrada		16 entradas
Tipo de entrada		Tipo 1 (IEC/EN 61131-2)
Tipo de lógica de entrada		Común positivo/Común negativo
Tensión de entrada nominal		24 V CC
Salida		
Número de canales de salida		8 salidas
Tipo de contacto		NO (normalmente abierto)
Tensión de salida nominal		24 V CC / 240 V CC
Corriente de salida nominal		2 A
Conexión y tipos de cable		
Tipo de conexión	TM3DM24R	Bloques de terminales de tornillo extraíbles
	TM3DM24RG	Bloques de terminales de resorte extraíbles
Tipo y longitud del cable	Tipo	No blindado
	Longitud	Máx. 30 m (98 pies)
Peso		140 g (4,94 onzas)

Indicadores LED de estado

En la figura siguiente se muestran los indicadores LED de estado:



En esta tabla se describen los indicadores LED de estado:

Indicador LED	Color	Estado	Tipo	Descripción
De 0 a 15	Verde	Activado	Entrada	El canal está activado.
		Desactivado		El canal está desactivado.
De 0 a 7	Verde	Activado	Salida	El canal está activado.
		Desactivado		El canal está desactivado.

Características de TM3DM24R/TM3DM24RG

Introducción

En esta sección se ofrece una descripción de las características eléctricas y de entrada/salida de los módulos de ampliación TM3DM24R/TM3DM24RG.

Consulte también las Características ambientales (*véase página 29*).

PELIGRO

PELIGRO DE INCENDIO

- Utilice solo los tamaños de cables recomendados para la capacidad actual de los canales de E/S y las fuentes de alimentación.
- Para el cableado de las salidas de relé (2 A), utilice conductores de 0,5 mm² (AWG 20), como mínimo, con una temperatura nominal de al menos 80 °C (176 °F).
- Para los conductores comunes del cableado de salidas de relé (7 A) o cableado de salidas de relé superior a 2 A, utilice conductores de 1,0 mm² (AWG 16), como mínimo, con una temperatura nominal de al menos 80 °C (176 °F).

El incumplimiento de estas instrucciones podrá causar la muerte o lesiones serias.

ADVERTENCIA

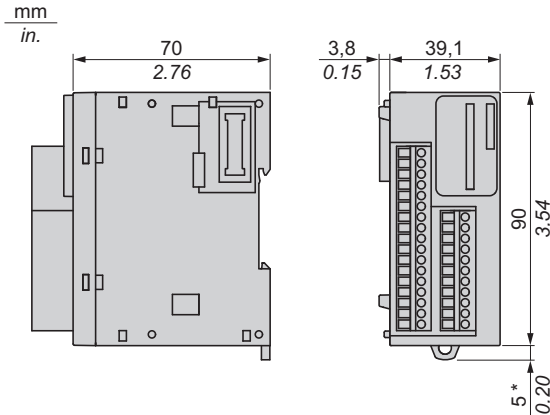
FUNCIONAMIENTO IMPREVISTO DEL EQUIPO

No supere ninguno de los valores nominales que se especifican en las tablas de características medioambientales y eléctricas.

El incumplimiento de estas instrucciones puede causar la muerte, lesiones serias o daño al equipo.

Dimensiones

En los diagramas siguientes se muestran las dimensiones externas de los módulos de ampliación TM3DM24R/TM3DM24RG:



NOTA: * 8,5 mm (0,33 pulg.) cuando se retira la abrazadera.

Características de las entradas

En la tabla siguiente se describen las características de las entradas del módulo TM3DM24R/TM3DM24RG:

Característica	Valor	
Número de canales de entrada	16 entradas	
Número de grupos de canales	Una línea común para 16 canales	
Tipo de entrada	Tipo 1 (IEC/EN 61131-2)	
Tipo de lógica	Común positivo/Común negativo	
Tensión de entrada nominal	24 V CC	
Rango de tensión de entrada	De 19,2 a 28,8 V CC	
Corriente de entrada nominal	7 mA	
Impedancia de entrada	3,4 kΩ	
Valores límite de entrada	Tensión en estado 1	> 15 V CC (de 15 a 28,8 V CC)
	Tensión en estado 0	< 5 V CC (de 0 a 5 V CC)
	Corriente en estado 1	> 2,5 mA
	Corriente en estado 0	< 1,0 mA
Tiempo de encendido	4 ms	
Tiempo de apagado	4 ms	

Característica		Valor
Aislamiento	Entre entrada y lógica interna	500 V CA
	Entre el grupo de entrada y el de salida	1.500 V CA
	Entre grupos de entrada	N/A
Tipo de conexión	TM3DM24R	Bloque de terminales de tornillo extraíble
	TM3DM24RG	Bloque de terminales de resorte extraíble
Durabilidad de conexiones y desconexiones del conector		Más de 100 veces
Consumo de corriente en el bus interno de 5 V CC		65 mA (todas las entradas y salidas activadas)
		5 mA (todas las entradas y salidas desactivadas)
Consumo de corriente en el bus interno de 24 V CC		0 mA (todas las entradas y salidas activadas)
		0 mA (todas las entradas y salidas desactivadas)

Características de las salidas

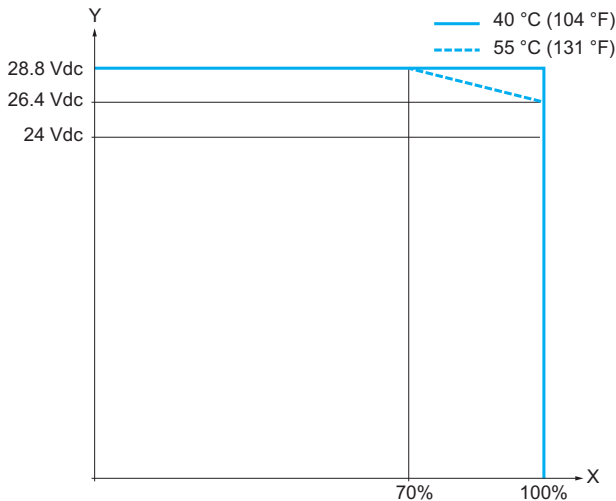
En la tabla siguiente se describen las características de las salidas del módulo TM3DM24R/TM3DM24RG

Característica		Valor
Número de canales de salida		8
Número de grupos de canales		Dos líneas comunes para 8 canales
Tipo de salida		Relé
Tipo de contacto		NO (normalmente abierto)
Tensión de salida nominal		24 V CC / 240 V CA
Tensión máxima		30 V CC / 264 V CA
Carga de conmutación mínima		5 V CC a 10 mA
Corriente de salida nominal		2 A
Corriente de salida máxima		2 A por canales
		7 A por líneas comunes
Frecuencia de salida máxima	con carga máxima	20 operaciones por minuto
Tiempo de encendido		Máx. 10 ms
Tiempo de apagado		Máx. 10 ms
Resistencia de contacto		30 mW
Vida útil mecánica		20 millones de operaciones

Característica		Valor
Vida útil eléctrica	Con carga resistiva	Consulte la sección Limitación de alimentación (véase página 102)
	Con carga inductiva	
Protección contra cortocircuitos		No
Aislamiento	Entre entrada y lógica interna	500 V CA
	Entre el grupo de entrada y el de salida	1.500 V CA
	Entre grupos de entrada	N/A
Tipo de conexión	TM3DM24R	Bloque de terminales de tornillo extraíble
	TM3DM24RG	Bloque de terminales de resorte extraíble
Durabilidad de conexiones y desconexiones del conector		Más de 100 veces
Consumo de corriente en el bus interno de 5 V CC		65 mA (todas las entradas y salidas activadas) 5 mA (todas las entradas y salidas desactivadas)
Consumo de corriente en el bus interno de 24 V CC		0 mA (todas las entradas y salidas activadas) 0 mA (todas las entradas y salidas desactivadas)
NOTA: Para obtener más información sobre este tema, consulte Protección de salidas frente a daños por carga inductiva (véase página 47).		

Reajuste de E/S

Cuando utilice el módulo TM3DM24R/TM3DM24RG



- X** Relación de entradas simultáneas en ON
- Y** Tensión de entrada

Limitación de alimentación

En esta tabla se describe la limitación de alimentación de los módulos de ampliación TM3DM24R/TM3DM24RG según la tensión, el tipo de carga y el número de operaciones necesarias.

Estos módulos de ampliación no admiten cargas capacitivas.

ADVERTENCIA

SALIDAS DE RELÉ SOLDADAS Y CERRADAS

- Proteja siempre las salidas de relé contra daños de carga de corriente alterna inductiva utilizando un circuito o dispositivo protector externo adecuado.
- No conecte salidas de relé a cargas capacitivas.

El incumplimiento de estas instrucciones puede causar la muerte, lesiones serias o daño al equipo.

Limitaciones de alimentación				
Tensión	24 V CC	120 V CA	240 V CA	Número de operaciones
Alimentación de cargas resistivas AC-12	–	240 VA 80 VA	480 VA 160 VA	100.000 300.000
Alimentación de cargas inductivas AC-15 (cos φ = 0,35)	–	60 VA 18 VA	120 VA 36 VA	100.000 300.000
Alimentación de cargas inductivas AC-14 (cos φ = 0,7)	–	120 VA 36 VA	240 VA 72 VA	100.000 300.000
Alimentación de cargas resistivas DC-12	48 W 16 W	–	–	100.000 300.000
Alimentación de cargas inductivas DC-13 L/R = 7 ms	24 W 7,2 W	–	–	100.000 300.000

Diagrama de cableado TM3DM24R/TM3DM24RG

Introducción

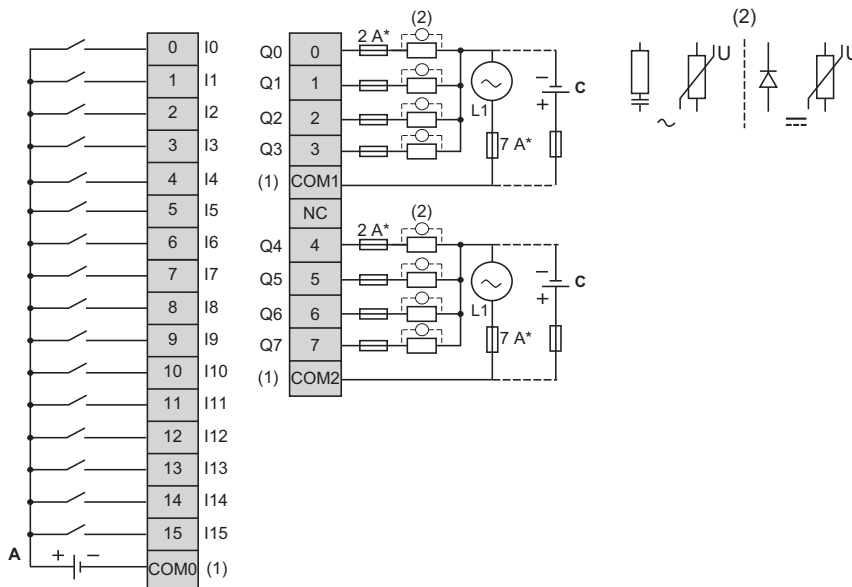
Estos módulos de ampliación tienen un bloque de terminales de tornillo o resorte extraíble para la conexión de las entradas, las salidas y la fuente de alimentación.

Normas de cableado

Consulte la sección Prácticas recomendadas relativas al cableado (*véase página 47*).

Diagrama de cableado

En la siguiente figura se muestra la conexión entre las entradas y salidas, los sensores y actuadores, y sus comunes para una lógica positiva:



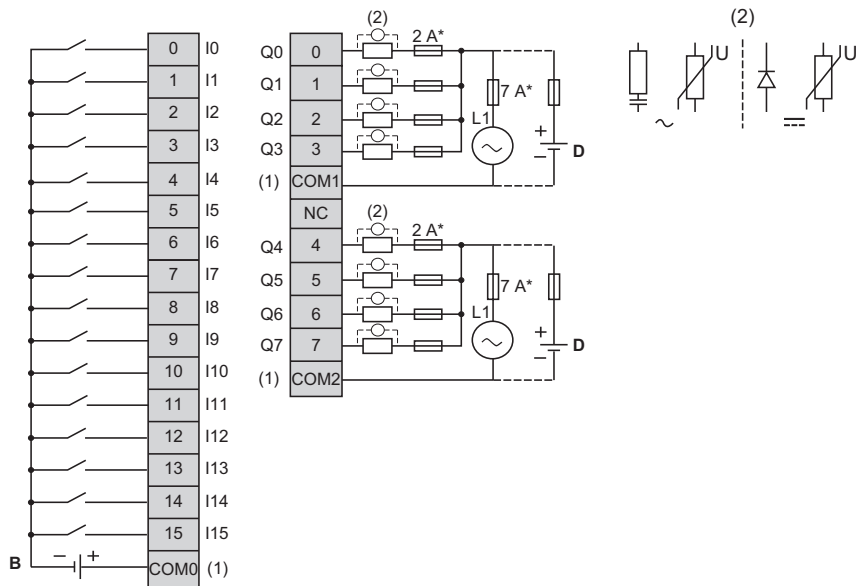
* Fusible tipo T

(1) Los terminales COM0, COM1 y COM2 **no** están conectados internamente.

(2) Para mejorar la vida útil de los contactos y como protección contra posibles daños por carga inductiva, conecte un diodo de ejecución libre en paralelo a cada una de las cargas inductivas de CC o en paralelo una supresión RC a cada una de las cargas inductivas de CA.

C Cableado de común positivo (lógica positiva)

En la siguiente figura se muestra la conexión entre las entradas y salidas, los sensores y actuadores, y sus comunes para una lógica negativa:



* Fusible tipo T

(1) Los terminales COM0, COM1 y COM2 **no** están conectados internamente.

(2) Para mejorar la vida útil de los contactos y como protección contra posibles daños por carga inductiva, conecte un diodo de ejecución libre en paralelo a cada una de las cargas inductivas de CC o en paralelo una supresión RC a cada una de las cargas inductivas de CA.

D Cableado de común negativo (lógica negativa)

Para obtener más información acerca de la fuente de alimentación de 24 V CC, consulte Características de la fuente de alimentación de CC ([véase página 54](#)).

⚠ ADVERTENCIA

FUNCIONAMIENTO IMPREVISTO DEL EQUIPO

No conecte cables a terminales no usados o terminales especificados como "No Connection (N.C.)".

El incumplimiento de estas instrucciones puede causar la muerte, lesiones serias o daño al equipo.



B

bastidor EIA

(*bastidor de Electronic Industries Alliance*) Sistema estandarizado (EIA 310-D, IEC 60297 y DIN 41494 SC48D) para montar varios módulos electrónicos en una pila o un bastidor de 19 pulgadas (482,6 mm) de ancho.

bloque de terminales

(*bloque de terminales*) El componente que se monta en un módulo electrónico y proporciona las conexiones eléctricas entre el controlador y los dispositivos de campo.

C

conector de expansión

Conector al que se acoplan los módulos de E/S de ampliación.

E

EN

EN identifica uno de los muchos estándares europeos mantenidos por el CEN (*Comité Europeo de Normalización*), el CENELEC (*Comité Europeo de Normalización Eléctrica*) o el ETSI (*Instituto Europeo de Normas de Telecomunicación*).

H

HE10

Conector rectangular para señales eléctricas con frecuencias inferiores a 3 MHz, de conformidad con la IEC 60807-2.

I

IEC

(*International Electrotechnical Commission*) Una organización de estándares internacional sin ánimo de lucro y no gubernamental que prepara y publica estándares internacionales para todas las tecnologías eléctricas, electrónicas y relacionadas.

IP 20

(*protección de entrada*) La clasificación de protección según el IEC 60529 ofrecida por una carcasa, identificada con la letra IP y dos dígitos. El primer dígito indica dos factores: ayudar a la protección de las personas y del equipo. El segundo dígito, la protección contra el agua. Los dispositivos IP 20 sirven de protección contra el contacto eléctrico de objetos de más de 12,5 mm de tamaño pero no contra el agua.

N

N/O

(*normalmente abierto*) Un par de contacto que se abre cuando el actuador se queda sin energía (cuando no se le aplica alimentación) y se cierra cuando el actuador tiene energía (cuando se le aplica alimentación).

NEMA

(*National Electrical Manufacturers Association*) El estándar para el rendimiento de diversas clases de carcasas eléctricas. Los estándares de la NEMA abarcan la resistencia a la corrosión, la capacidad de protección contra la lluvia y la inmersión, etc. Para los países adheridos a IEC, la norma IEC 60529 clasifica el grado de protección contra la entrada de las carcasas.

R

RJ-45

Un conector estándar de 8 pins para cables de red definido para Ethernet.



A

accesorios, 22

C

características

TM3DI16/TM3DI16G, 74

TM3DI16K, 82

TM3DI32K, 90

TM3DI8/TM3DI8G, 68

TM3DI8A, 61

TM3DM24R/TM3DM24RG, 198

TM3DM8R/TM3DM8RG, 186

TM3DQ16R/TM3DQ16RG, 126

TM3DQ16T/TM3DQ16TG, 134

TM3DQ16TK, 142

TM3DQ16U/TMQ3DQ16UG, 152

TM3DQ16UK, 160

TM3DQ32TK, 166

TM3DQ32UK, 176

TM3DQ8R/TM3DQ8RG, 100

TM3DQ8T/TM3DQ8TG, 110

TM3DQ8U/TM3DQ8UG, 118

características ambientales, 29

carga inductiva, protección de salida

protección de salida, carga inductiva, 52

certificaciones y estándares, 32

controladores

desmontar un módulo, 43

D

descripción física

módulos de ampliación de E/S TM3, 20

diagrama de cableado

TM3DI16/TM3DI16G, 77

TM3DI16K, 85

TM3DI32K, 93

TM3DI8/TM3DI8G, 70

TM3DI8A, 63

TM3DM24R/TM3DM24RG, 203

TM3DM8R/TM3DM8RG, 192

TM3DQ16R/TM3DQ16RG, 129

TM3DQ16T/TM3DQ16TG, 137

TM3DQ16TK, 144

TM3DQ16U/TMQ3DQ16UG, 155

TM3DQ16UK, 162

TM3DQ32TK, 168

TM3DQ32UK, 178

TM3DQ8T/TM3DQ8TG, 113

TM3DQ8U/TM3DQ8UG, 121

distancias mínimas, 37

E

entradas de los módulos de ampliación de E/S digitales TM3

TM3DI16K, 79

TM3DI32K, 87

entradas de módulos de ampliación de E/S digitales TM3

TM3DI16/TM3DI16G, 71

TM3DI8/TM3DI8G, 65

TM3DI8A, 59

entradas normales, 16, 17, 19

especificaciones

módulos de E/S digitales, 16, 17, 19

F

Fuente de alimentación, 54

M

módulos de ampliación de E/S digitales TM3

TM3DM24R/TM3DM24RG, 195

TM3DM8R/TM3DM8RG, 183

TM3DQ16R/TM3DQ16RG, 123

TM3DQ16T/TM3DQ16TG, 131

TM3DQ16TK, 139

TM3DQ16U/TMQ3DQ16UG, 149

TM3DQ16UK, 157

TM3DQ32TK, 163

TM3DQ32UK, 173

TM3DQ8R/TM3DQ8RG, 97

TM3DQ8T/TM3DQ8TG, 107

TM3DQ8U/TM3DQ8UG, 115

módulos de ampliación de E/S TM3

descripción física, 20

Módulos de E/S digitales, 16

módulos de E/S digitales

especificaciones, 16, 17, 19

montar en un controlador, 41

N

normas del cableado, 47

P

posición de montaje, 37

presentación

TM3DI16/TM3DI16G, 72

TM3DI16K, 80

TM3DI32K, 88

TM3DI8/TM3DI8G, 66

TM3DI8A, 60

TM3DM24R/TM3DM24RG, 196

TM3DM8R/TM3DM8RG, 184

TM3DQ16R/TM3DQ16RG, 124

TM3DQ16T/TM3DQ16TG, 132

TM3DQ16TK, 140

TM3DQ16U/TMQ3DQ16UG, 150

TM3DQ16UK, 158

TM3DQ32TK, 164

TM3DQ32UK, 174

TM3DQ8R/TM3DQ8RG, 98

Presentación

TM3DQ8U/TM3DQ8UG, 116

presentación de TM3

TM3DQ8T/TM3DQ8TG, 108

S

salidas de relé, 16, 17, 19

salidas de transistor normales, 16, 19

salidas de transistor normales, 17

susceptibilidad electromagnética, 30

T

TM3DI16/TM3DI16G

características, 74

diagrama de cableado, 77

entradas de módulos de ampliación de E/S digitales TM3, 71

presentación, 72

TM3DI16K

características, 82

diagrama de cableado, 85

entradas de los módulos de ampliación de E/S digitales TM3, 79

presentación, 80

TM3DI32K

características, 90

diagrama de cableado, 93

entradas de los módulos de ampliación de E/S digitales TM3, 87

presentación, 88

TM3DI8/TM3DI8G

características, 68

diagrama de cableado, 70

entradas de módulos de ampliación de E/S digitales TM3, 65

presentación, 66

TM3DI8A

características, 61

diagrama de cableado, 63

entradas de módulos de ampliación de E/S digitales TM3, 59

presentación, 60

- TM3DM24R/TM3DM24RG
 - características, 198
 - diagrama de cableado, 203
 - módulos de ampliación de E/S digitales
- TM3, 195
 - presentación, 196
- TM3DM8R/TM3DM8RG
 - características, 186
 - diagrama de cableado, 192
 - módulos de ampliación de E/S digitales
- TM3, 183
 - presentación, 184
- TM3DQ16R/TM3DQ16RG
 - características, 126
 - diagrama de cableado, 129
 - módulos de ampliación de E/S digitales
- TM3, 123
 - presentación, 124
- TM3DQ16T/TM3DQ16TG
 - características, 134
 - diagrama de cableado, 137
 - módulos de ampliación de E/S digitales
- TM3, 131
 - presentación, 132
- TM3DQ16TK
 - características, 142
 - diagrama de cableado, 144
 - módulos de ampliación de E/S digitales
- TM3, 139
 - presentación, 140
- TM3DQ16U/TM3DQ16UG
 - módulos de ampliación de E/S digitales
- TM3, 149
- TM3DQ16U/TM3DQ16UG
 - características, 152
 - diagrama de cableado, 155
 - presentación, 150
- TM3DQ16UK
 - características, 160
 - diagrama de cableado, 162
 - módulos de ampliación de E/S digitales
- TM3, 157
 - presentación, 158
- TM3DQ32K
 - módulos de ampliación de E/S digitales
- TM3, 173
- TM3DQ32TK
 - características, 166
 - diagrama de cableado, 168
 - módulos de ampliación de E/S digitales
- TM3, 163
 - presentación, 164
- TM3DQ32UK
 - características, 176
 - diagrama de cableado, 178
 - presentación, 174
- TM3DQ8R/TM3DQ8RG
 - características, 100
 - módulos de ampliación de E/S digitales
- TM3, 97
 - presentación, 98
- TM3DQ8T/TM3DQ8TG
 - características, 110
 - diagrama de cableado, 113
 - módulos de ampliación de E/S digitales
- TM3, 107
 - presentación de TM3, 108
- TM3DQ8U/TM3DQ8UG
 - características, 118
 - diagrama de cableado, 121
 - módulos de ampliación de E/S digitales
- TM3, 115
 - Presentación, 116

